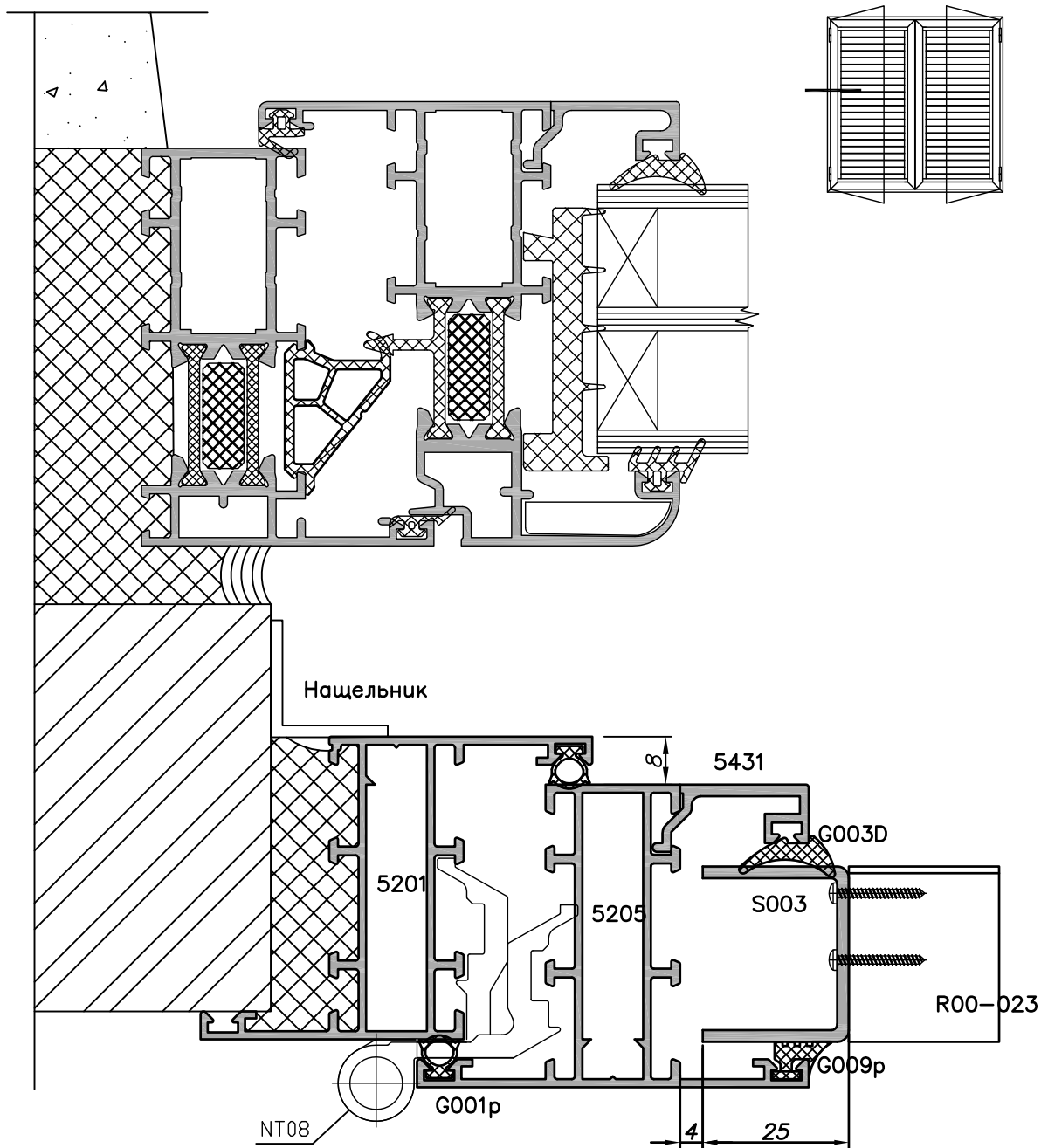
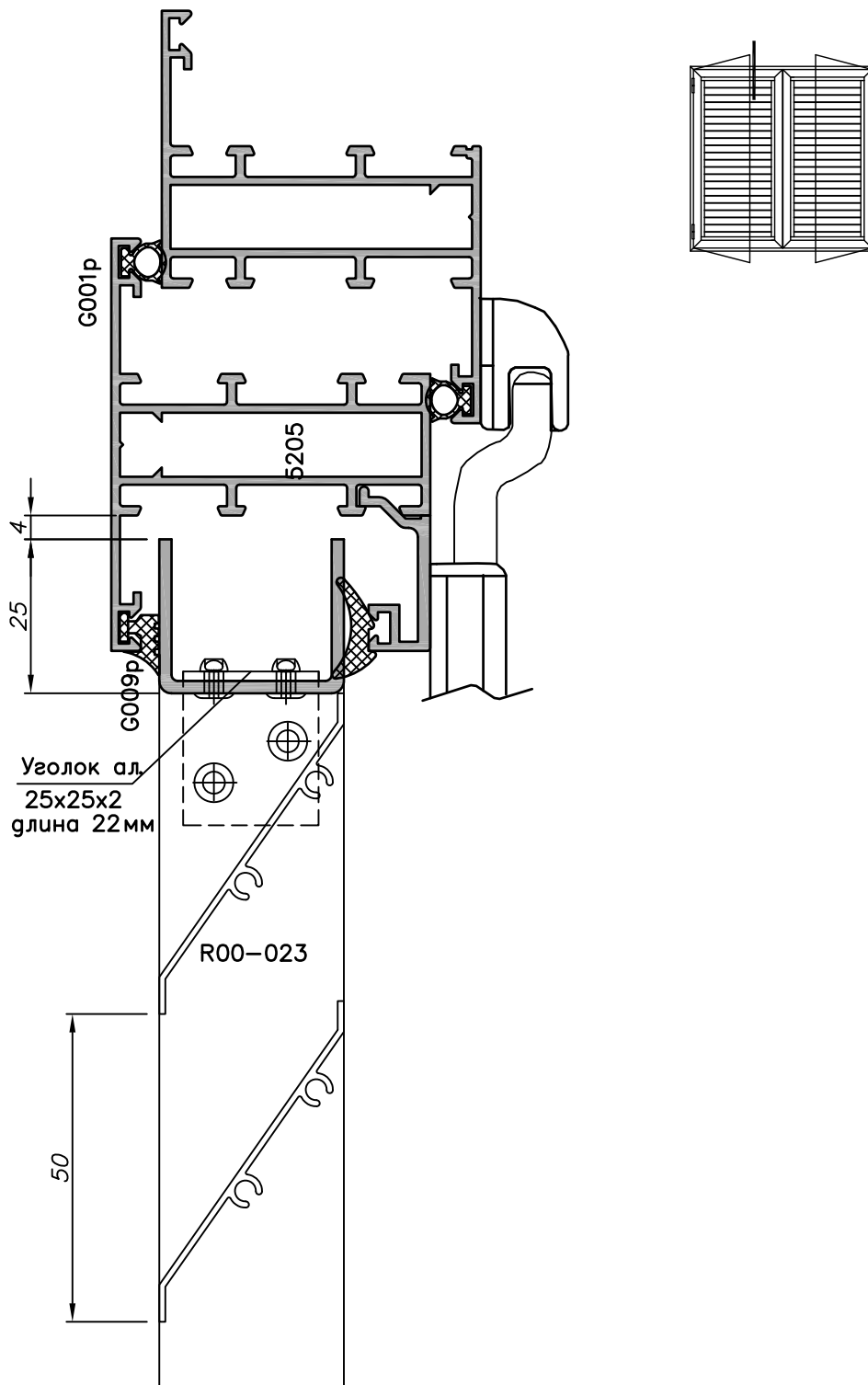


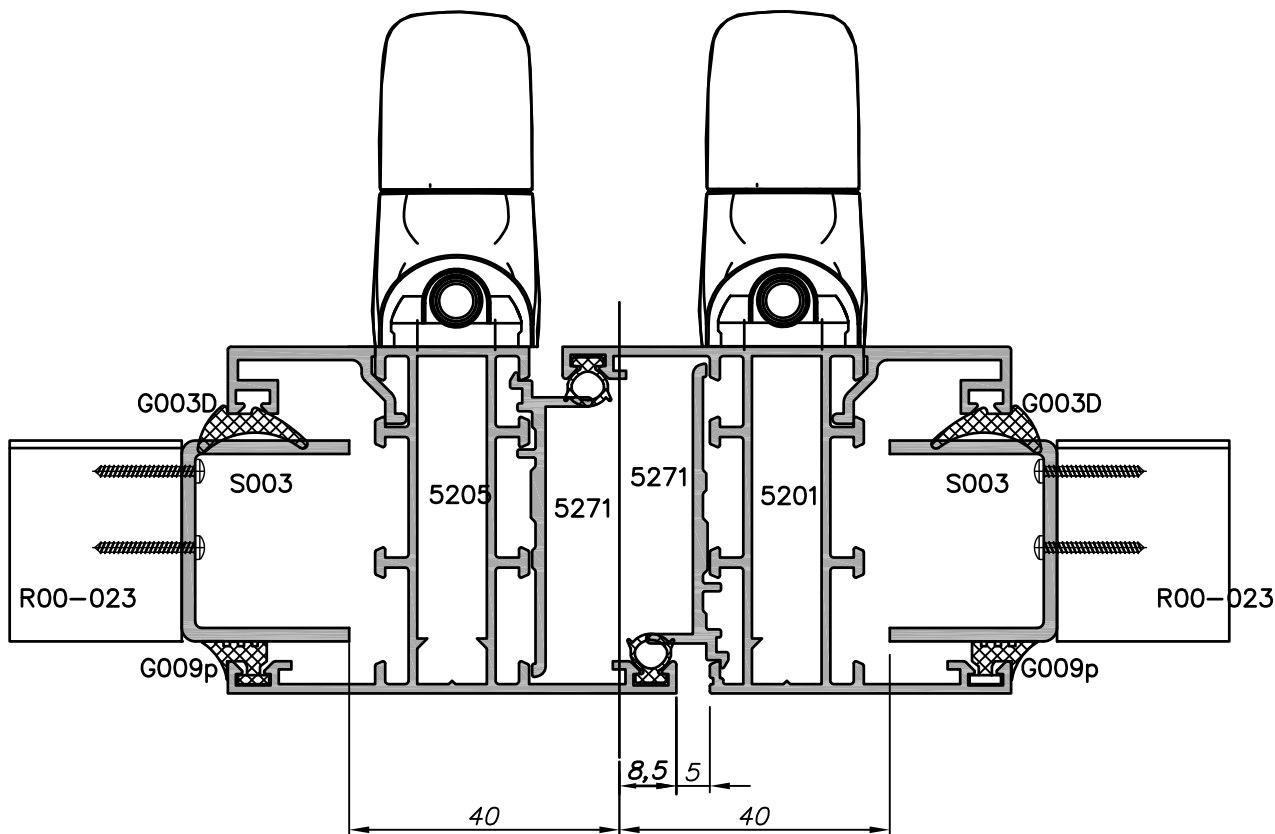
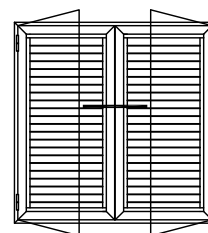
Боковой узел установки наружных ставень



Верхний узел установки наружных ставень



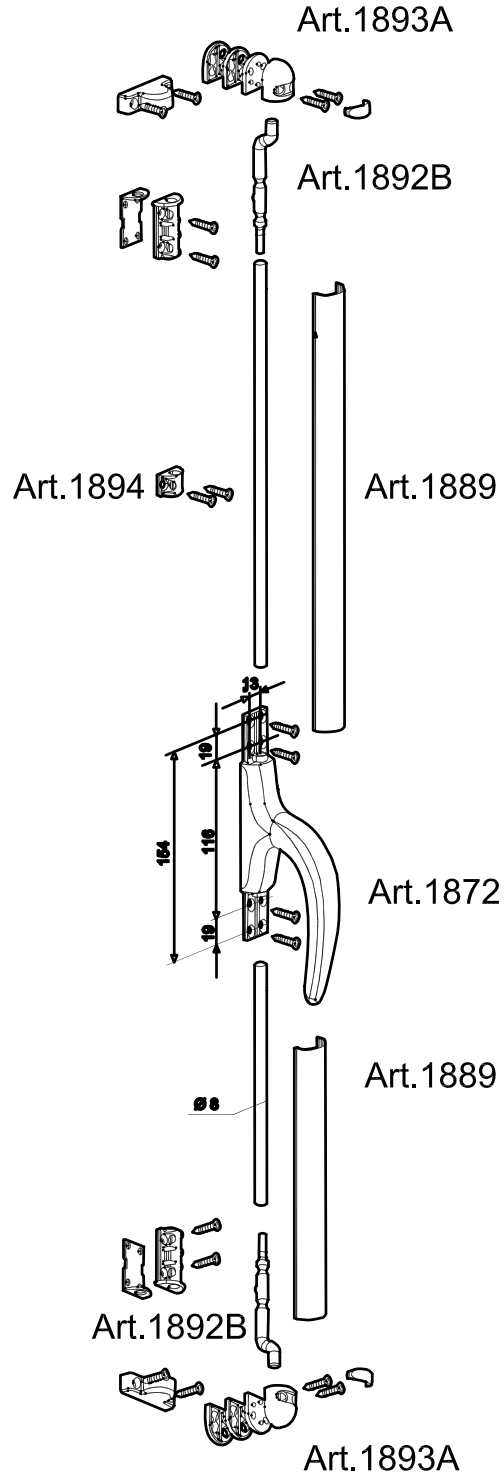
Средний узел установки наружных ставень



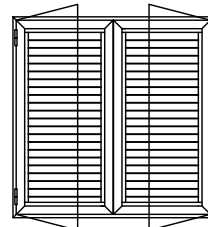
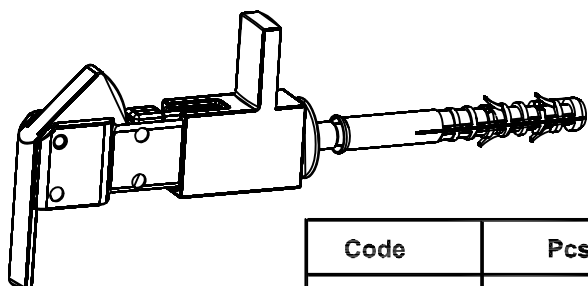
Накладная фурнитура для наружных ставень



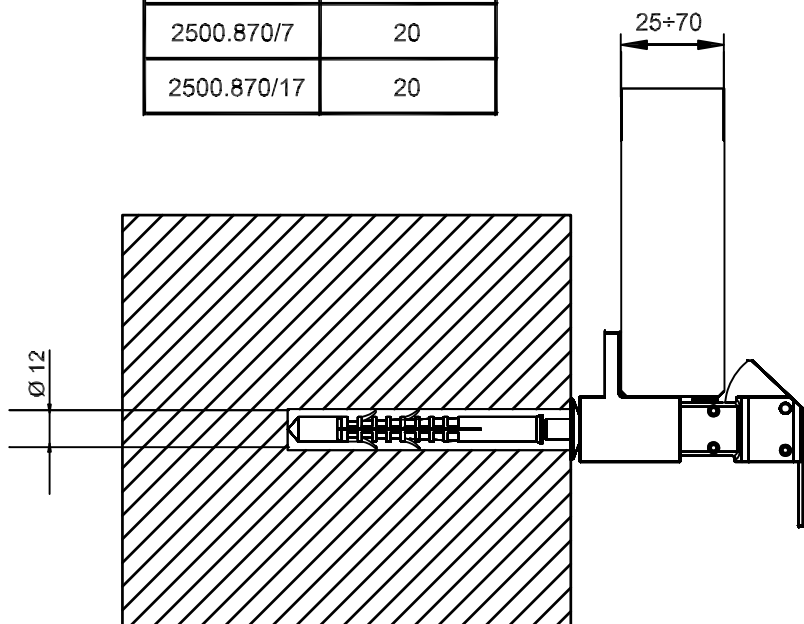
LOTHUS



Стопорный механизм наружных ставень



Code	Pcs.
2500.870/2	20
2500.870/7	20
2500.870/17	20



2500.870/2

