

Masttech

Алюминиевые системы нового поколения



Masttech

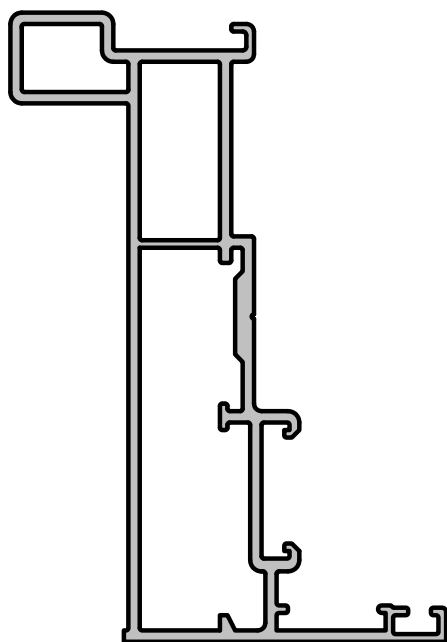
38

**холодные верхнеподвесные
и параллельновыставные
окна**

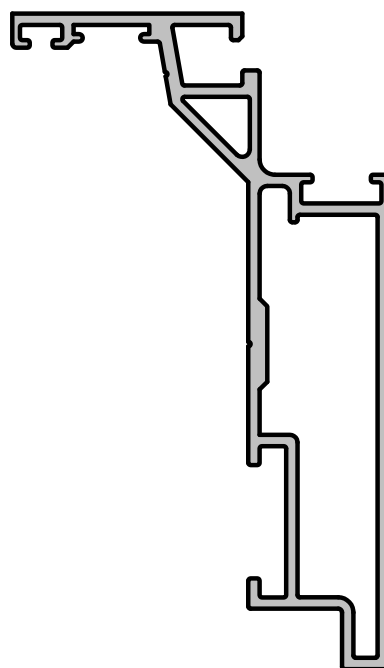
Технический каталог

октябрь 2019

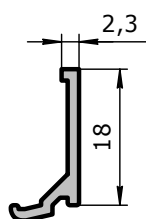
P38-110
рама холодная
верхнеподвесного окна

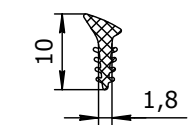
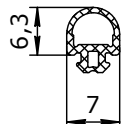
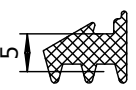
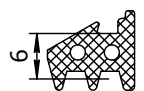
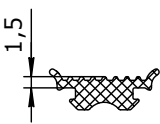
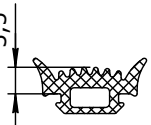
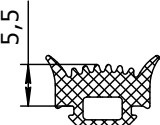
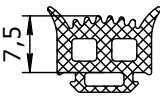
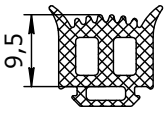


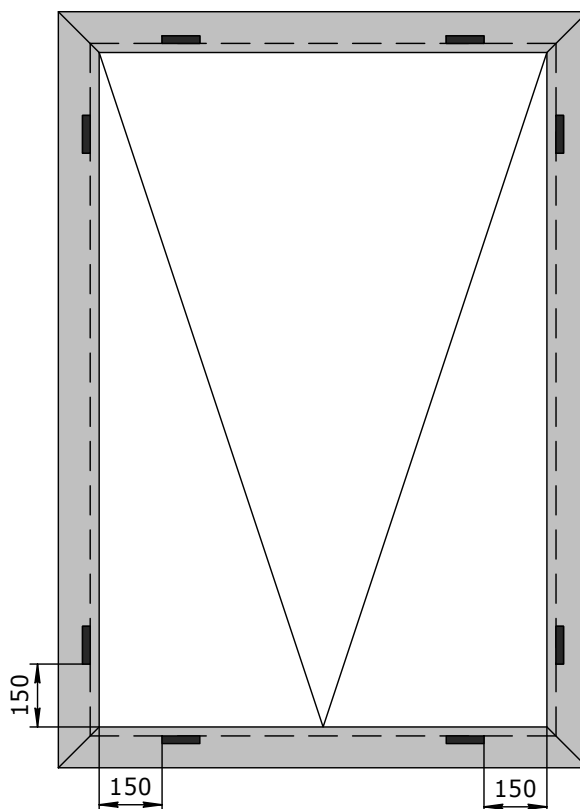
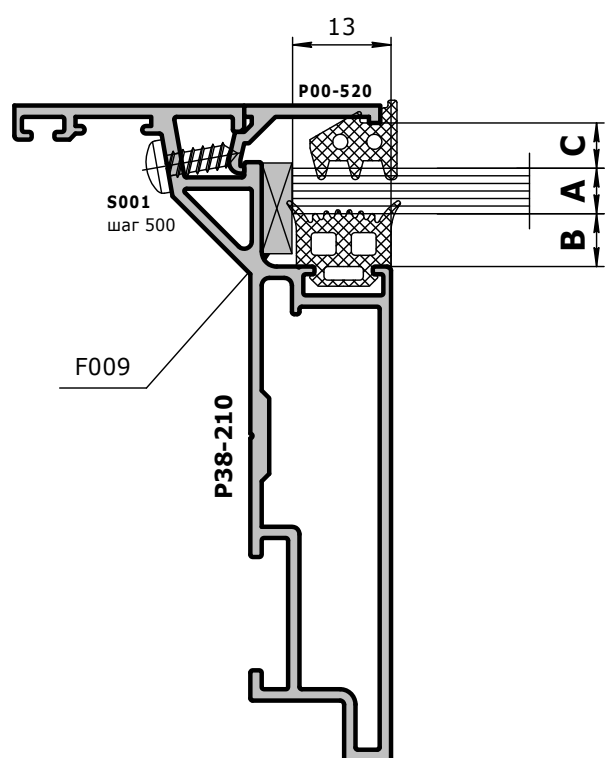
P38-210
створка холодная
верхнеподвесного окна



P00-520

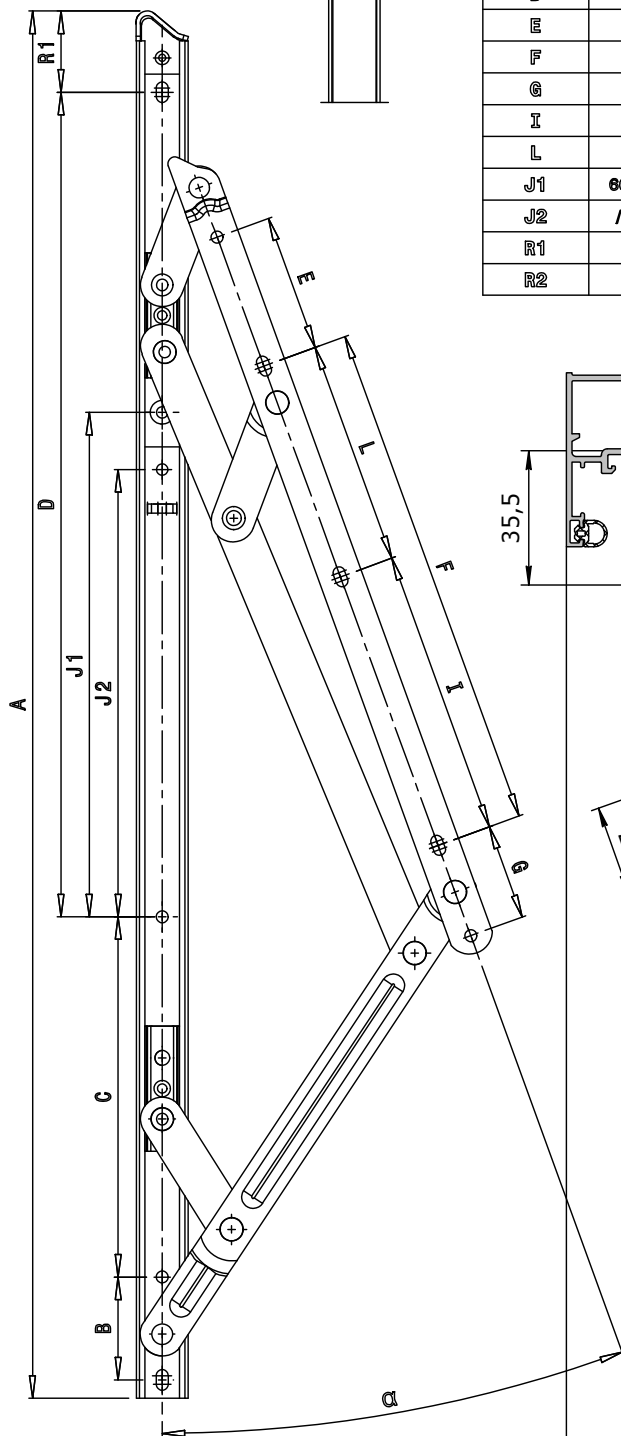
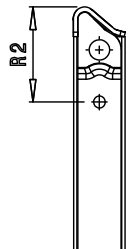
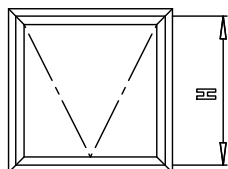


R017 упл-ль микролин 10 мм		R046 упл-ль притвора		R065-2 упл-ль клиновидный 5 мм	
R066-2 упл-ль клиновидный 6 мм		R301 уплотнитель фасадный 1,5 мм		R303 уплотнитель фасадный 3,5 мм	
R305 уплотнитель фасадный 5,5 мм		R307 уплотнитель фасадный 7,5 мм		R309 уплотнитель фасадный 9,5 мм	



толщина заполнения A	внутренний уплотнитель B	внешний уплотнитель C
4	R309	R066-2
5	R309	R065-2
6	R307	R066-2
8	R305	R066-2
10	R303	R066-2
12	R301	R066-2

ХОЛОДНОЕ ВЕРХНЕ-ПОДВЕСНОЕ ОКНО



	3250A		3250B		3250C		3250D		3250F		3250H	
H (mm)	1000		1200		1400		1600		1800		2000	
Δ (Kg) max	65		85		100		110		120		130	
α (gradi)	30°	35°	25°	30°	25°	30°	20°	25°	15°	20°	15°	20°
A	14"		16"		18"		20"		24"		28"	
B	45		44		44		44,5		45		52	
C	56		116,5		154,5		147,5		147,5		147,5	
D	212		213,5		220,5		281		370,5		488,5	
E	60		60		60		60		60		60	
F	59		101		127		160		223		297	
G	42		42		42		42		42		42	
I	/		/		/		/		/		149	
L	/		/		/		/		/		148	
J1	66	/	74,5	/	74,5	/	153,5	/	236,5	/	325,5	/
J2	/	41,5	/	41,5	/	41,5	/	123,5	/	206,5	/	293,5
R1	35,5		35,5		35,5		35,5		35,5		35,5	
R2	42		42		42		42		42		42	

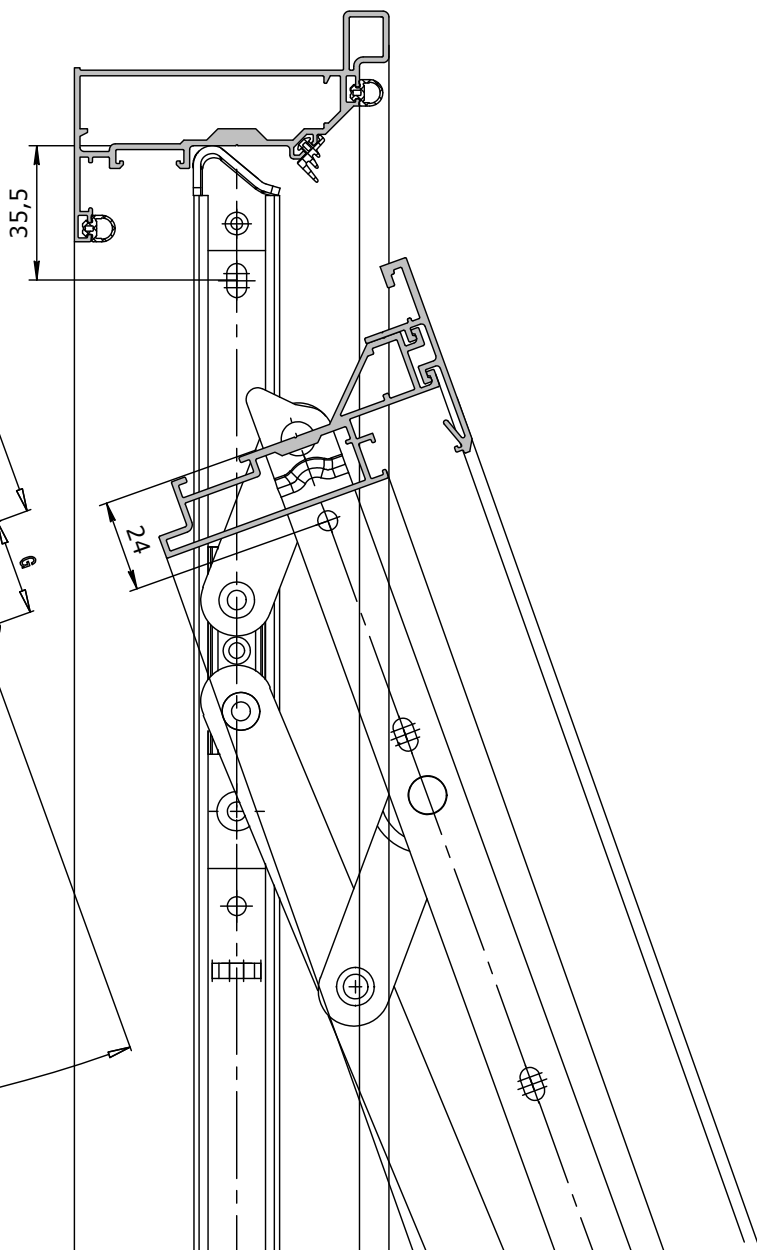
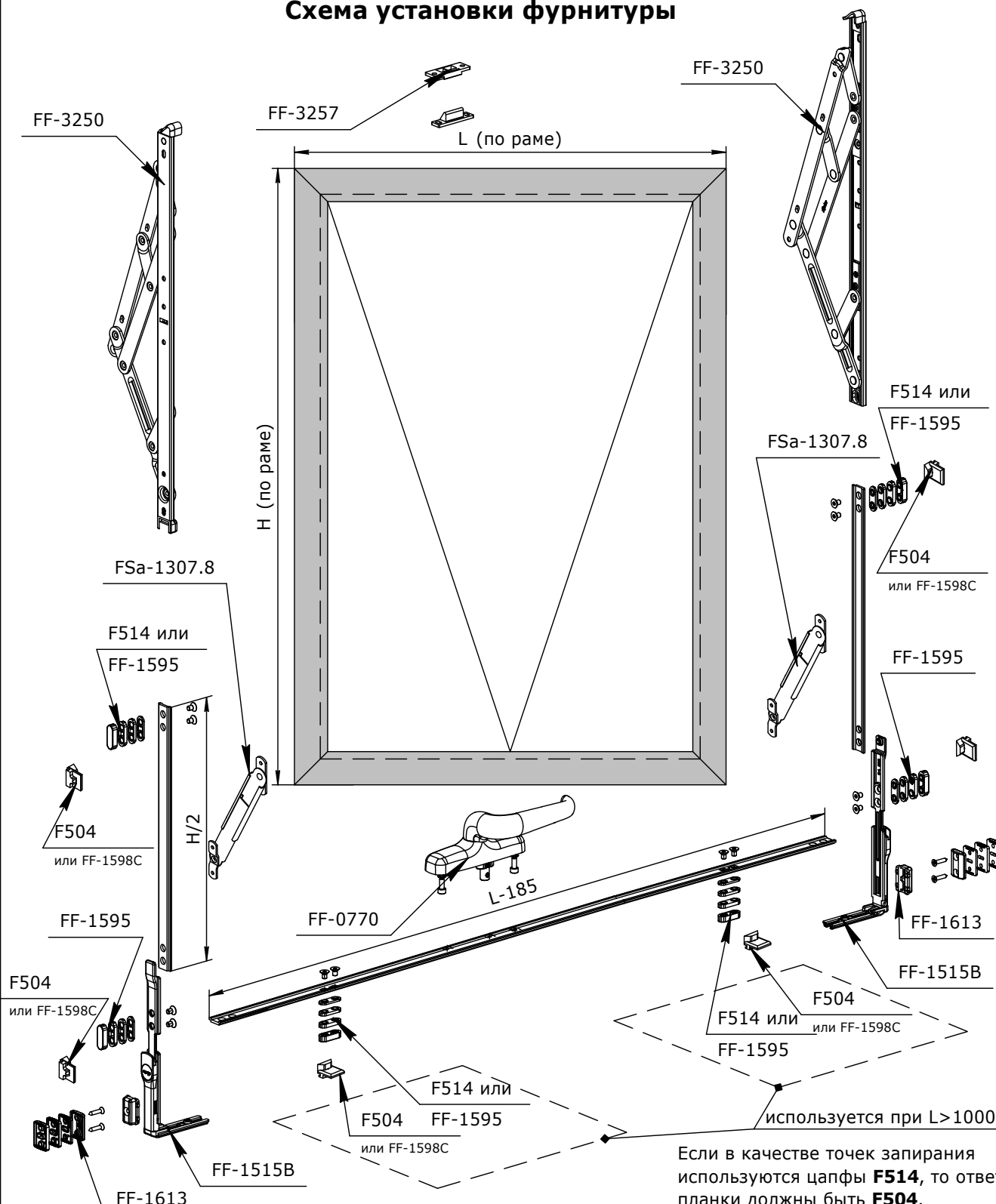


Схема установки фурнитуры

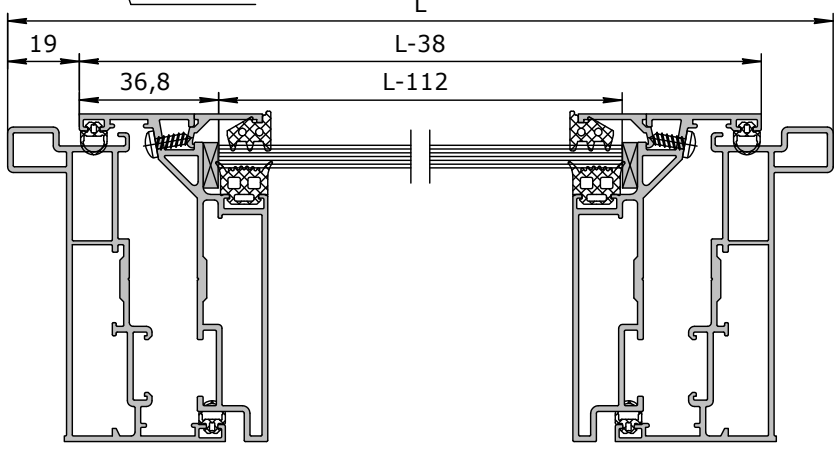


ХОЛОДНОЕ ВЕРХНЕ-ПОДВЕСНОЕ ОКНО

стр. 04

Если в качестве точек запираения используются цапфы **F514**, то ответные планки должны быть **F504**.

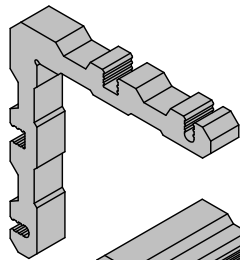
Если в качестве точек запираения используются цапфы **FF-1595**, то ответные планки должны быть **FF-1613**.



H	ножницы
500-1000	FF-3250A
1001-1200	FF-3250B
1201-1400	FF-3250C
1401-1600	FF-3250D
1601-1800	FF-3250F
1801-2000	FF-3250H

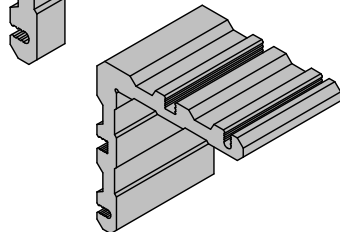
C117-9

Сухарь угловой,
8,6x10 мм



C117-50

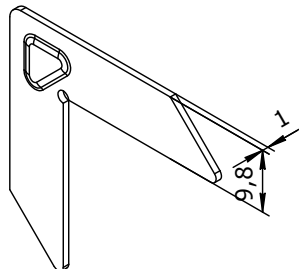
Сухарь угловой,
50x10 мм



изготавливается
из профиля P00-616

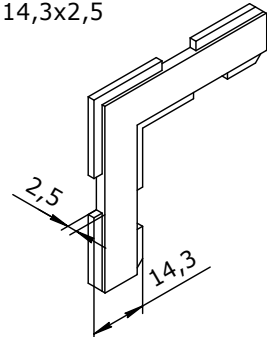
C605

Уголок
выравнивающий
10x1

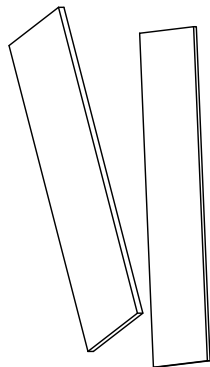


C602

Уголок
выравнивающий
14,3x2,5

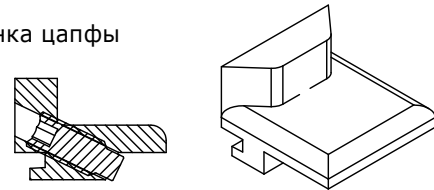


Подкладки
F009 - 12x4 мм



F504

Ответная планка цапфы



F514

Цапфа-эксцентрик универсальная
(на винте)

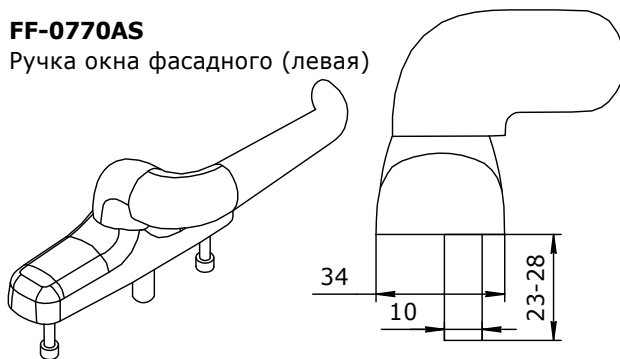


FF-0770AD

Ручка окна фасадного (правая)

FF-0770AS

Ручка окна фасадного (левая)



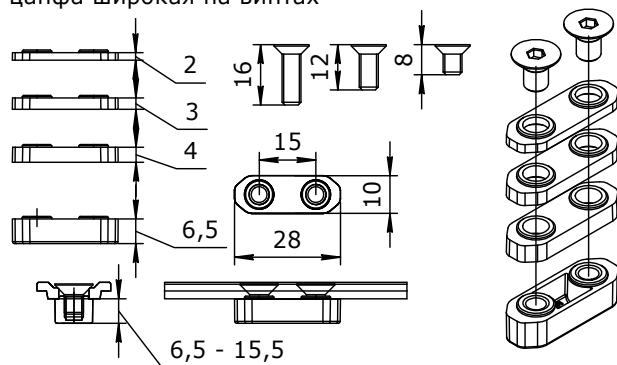
FF-1515B

угловой переключатель



FF-1595

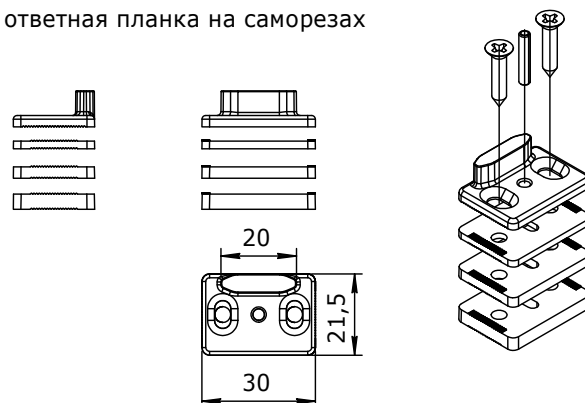
цапфа широкая на винтах



винты идут в комплекте поставки

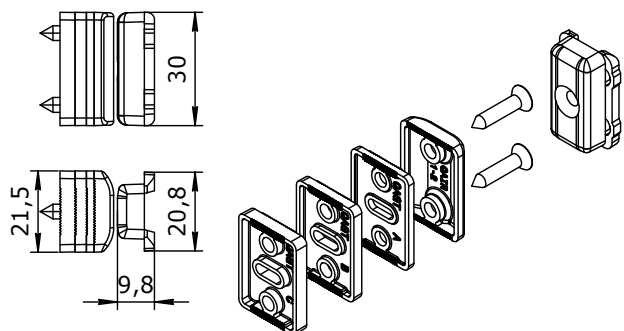
FF-1598C

ответная планка на саморезах

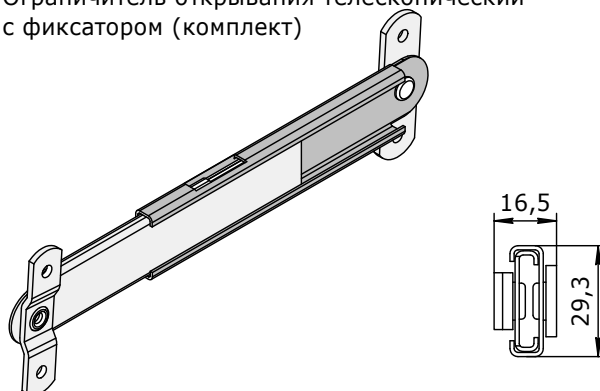
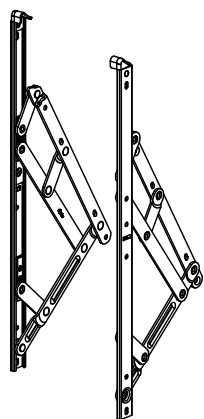
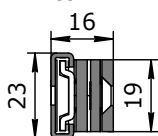


FF-1613

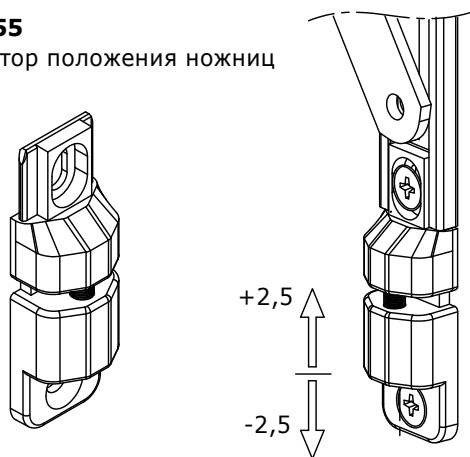
подпятник боковой

**FSa-1307.8**

Ограничитель открывания телескопический с фиксатором (комплект)

**ножницы верхнеподвесные (пара)****FF-3255**

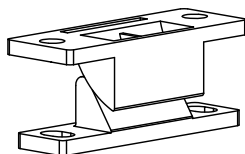
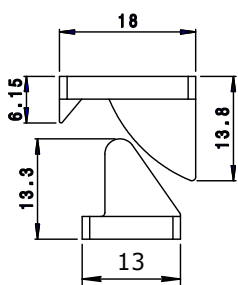
Регулятор положения ножниц



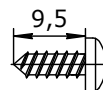
артикул	длина ножниц, мм	макс. высота створки	макс. вес створки
FF-3250A	357	1000	65
FF-3250B	406	1200	85
FF-3250C	457	1400	100
FF-3250D	511	1600	110
FF-3250F	601	1800	120
FF-3250H	708	2000	130

FF-3257

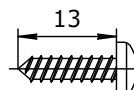
дополнительная точка запираания

**S001**

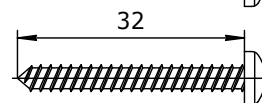
Саморез 3,5 x 9,5 ПГ

**S002**

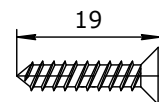
Саморез 3,5 x 13 ПГ

**S003**

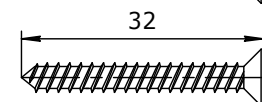
Саморез 3,5 x 32 ПГ

**S006**

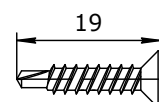
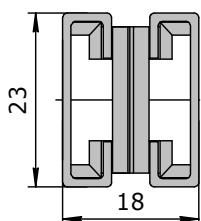
Саморез 3,9 x 19 ТГ

**S008**

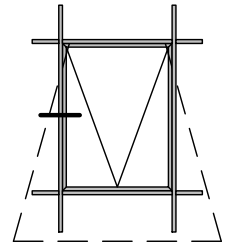
Саморез 3,9 x 32 ТГ

**Sd003**

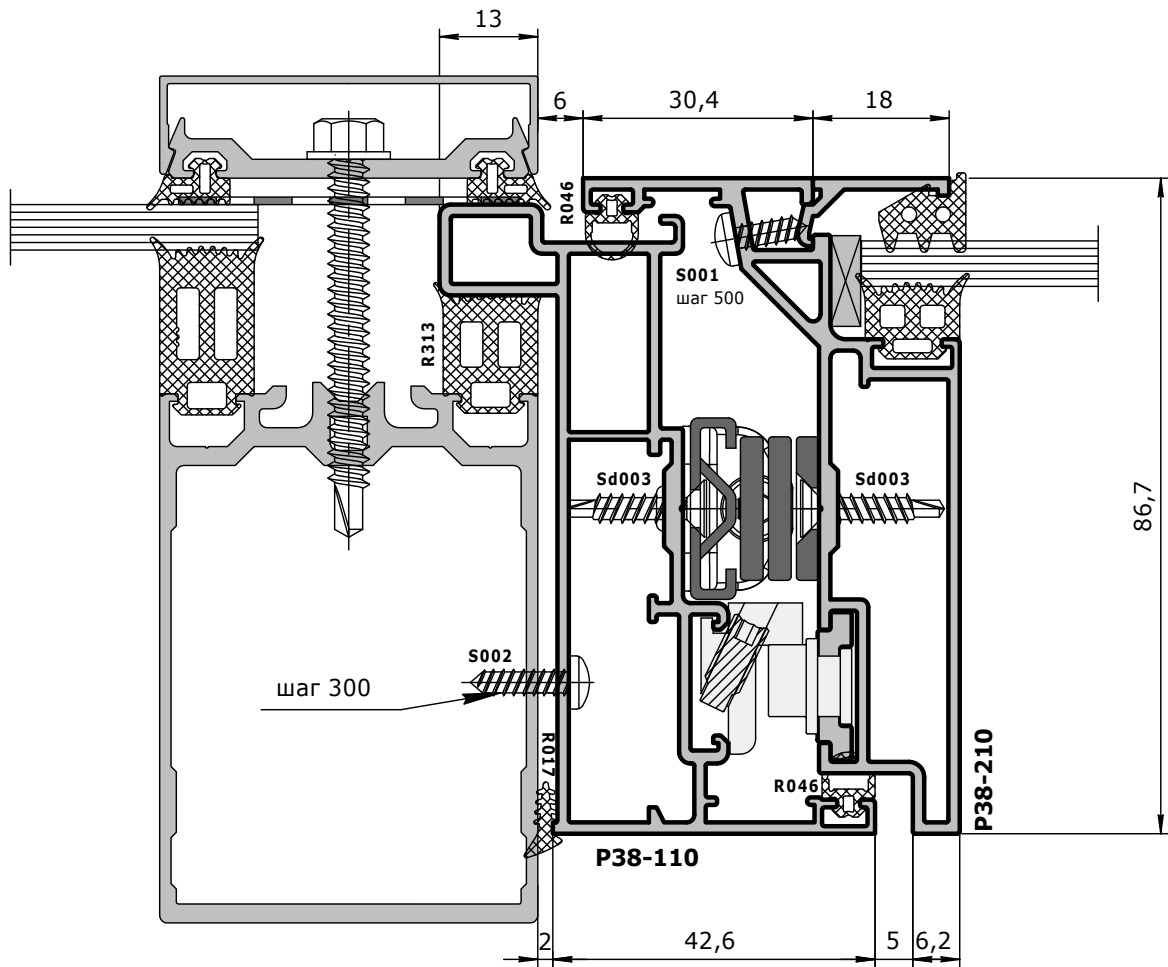
Саморез 3,9 x 19 ТГ с буром

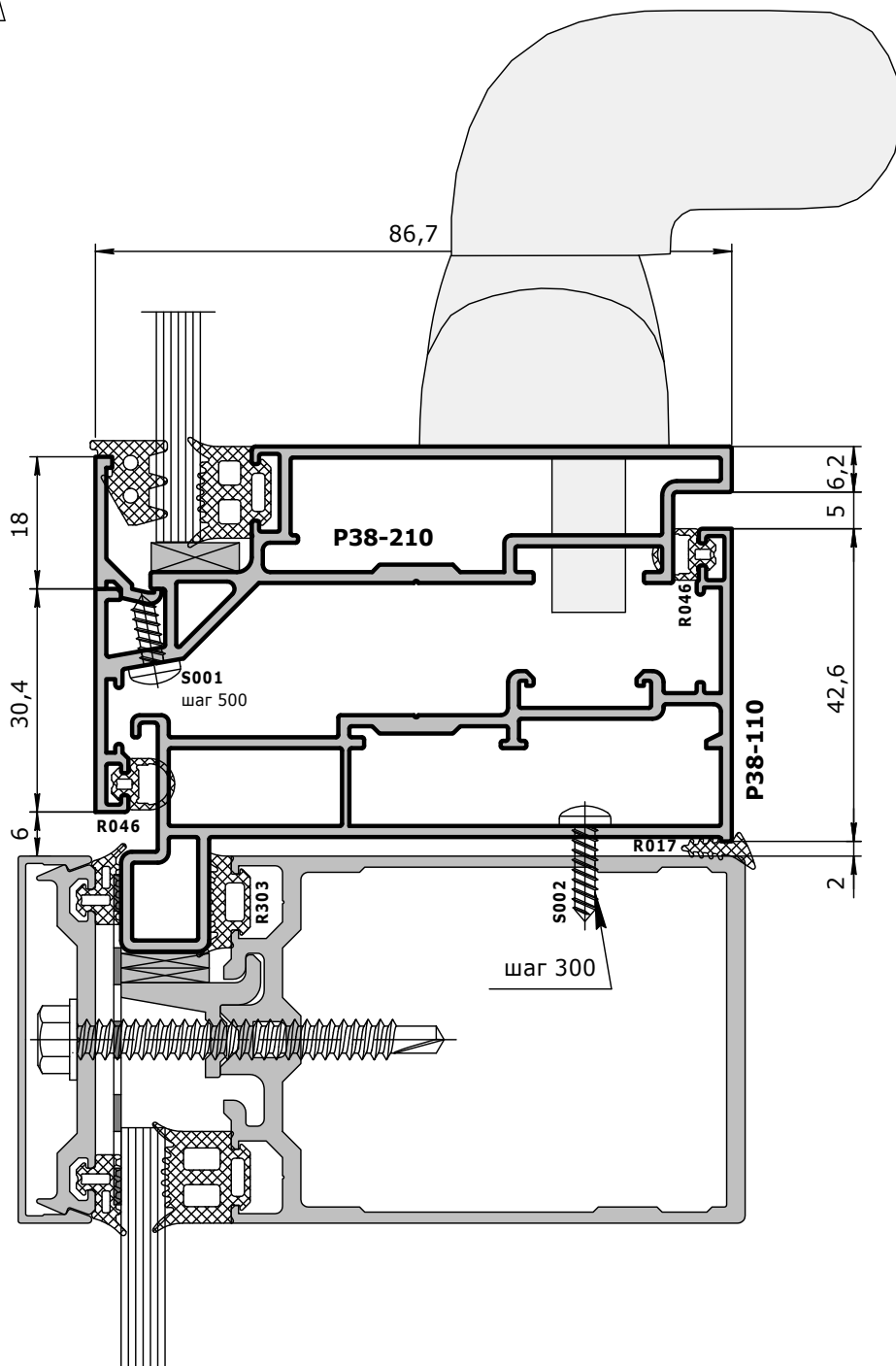
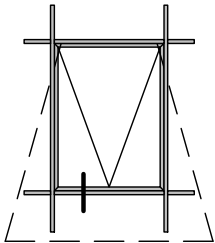
**Ножницы параллельно-выставные (пара)**

артикул	название	длина ножниц, мм	макс. высота створки	макс. ширина створки	макс. вес створки
FG-0199001 (GIE4669)	ножницы параллельные 16,9	470	1000	1000	100
FG-0199101 (GIE4670)	ножницы двойные параллельные 16,9	940	2000	2000	200

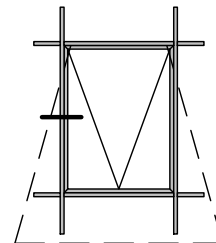


ХОЛОДНОЕ ВЕРХНЕ-ПОДВЕСНОЕ ОКНО

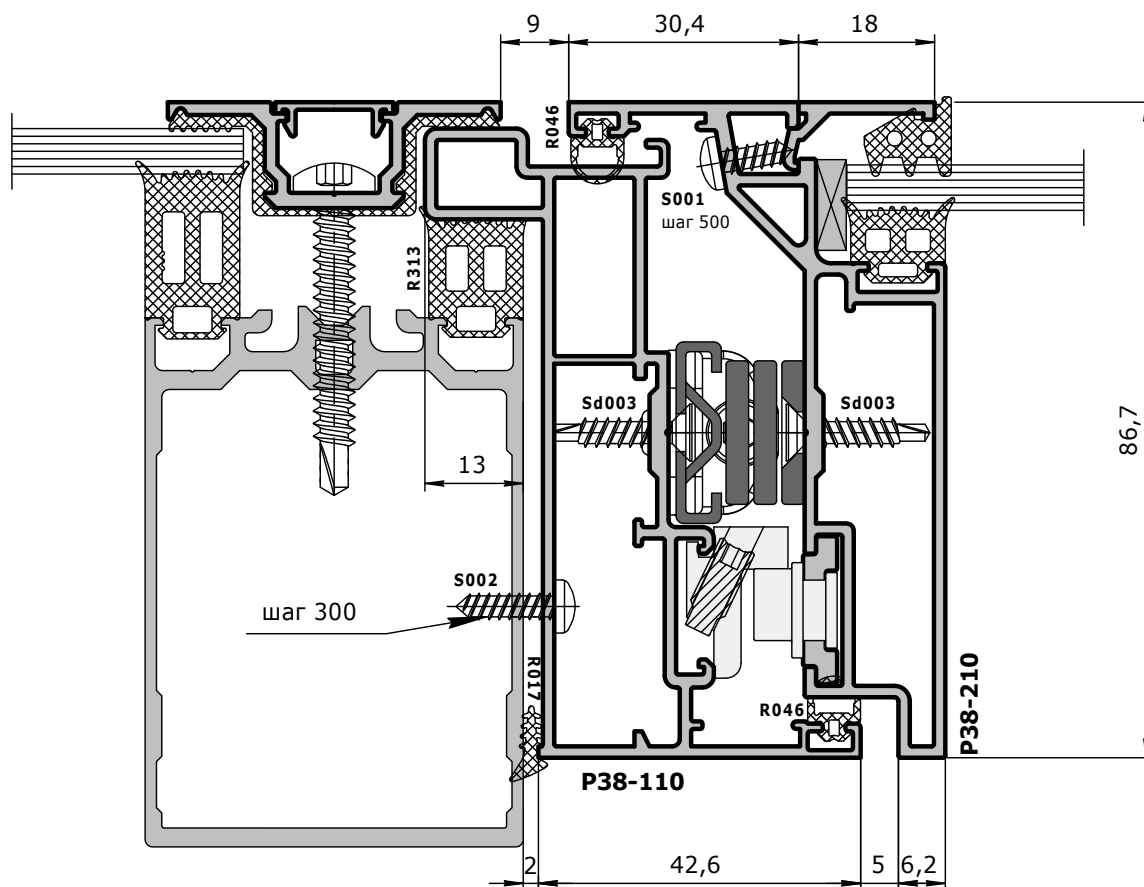


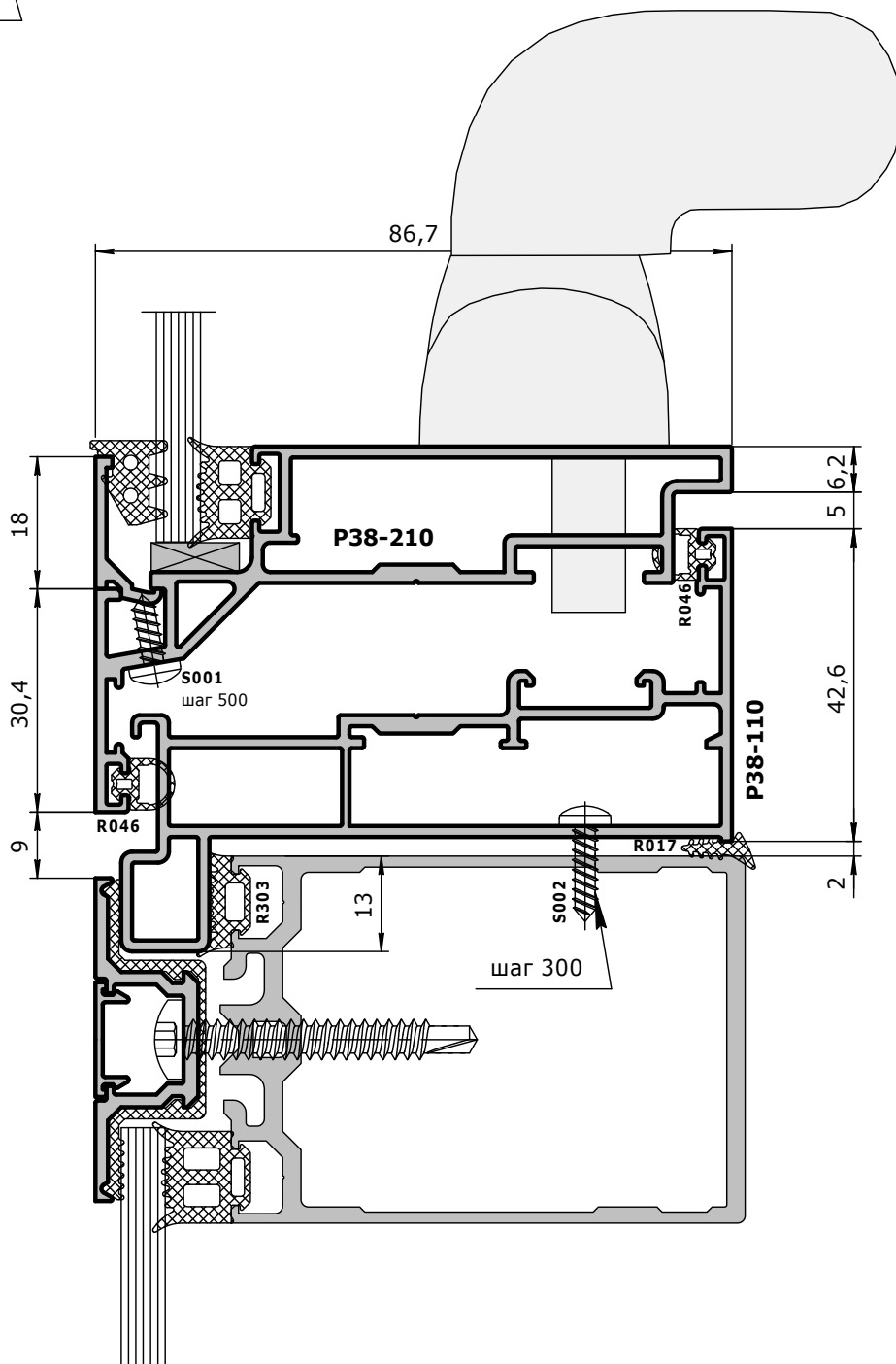
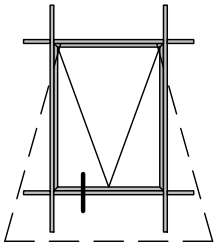


ХОЛОДНОЕ ВЕРХНЕ-ПОДВЕСНОЕ ОКНО



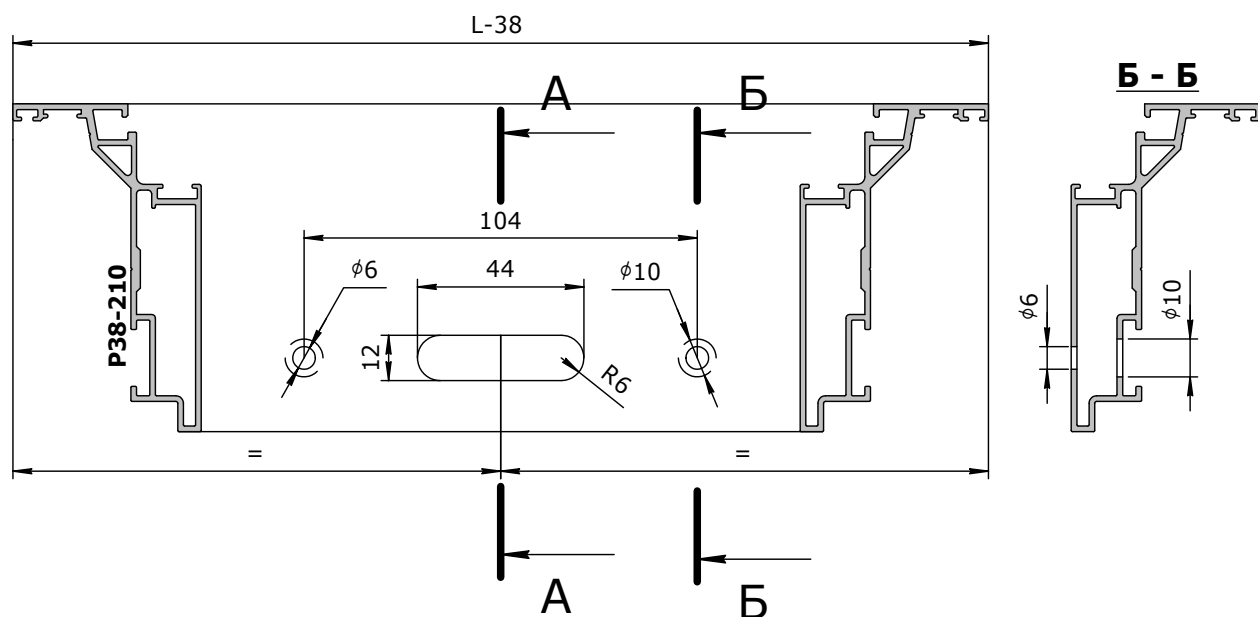
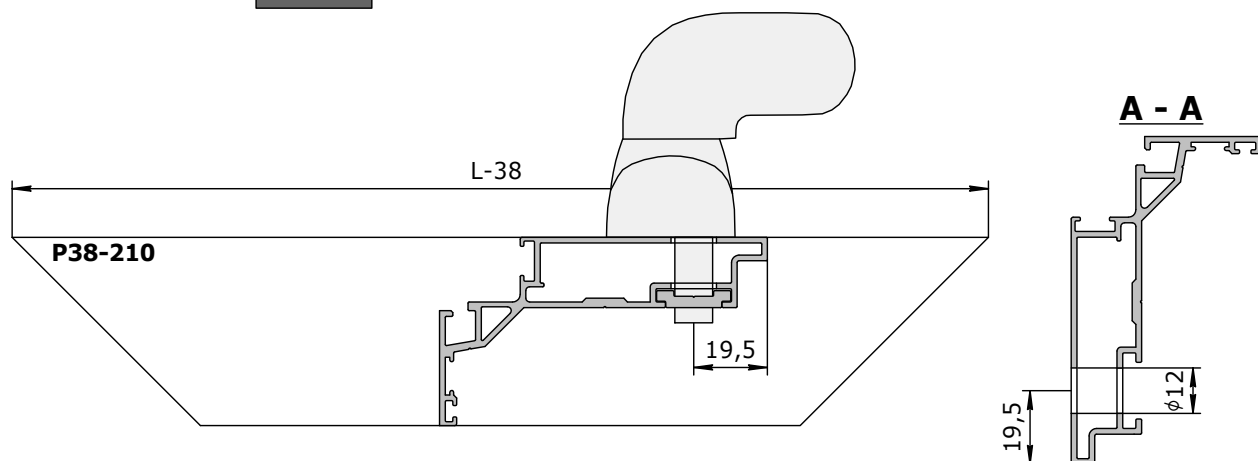
ХОЛОДНОЕ ВЕРХНЕ-ПОДВЕСНОЕ ОКНО



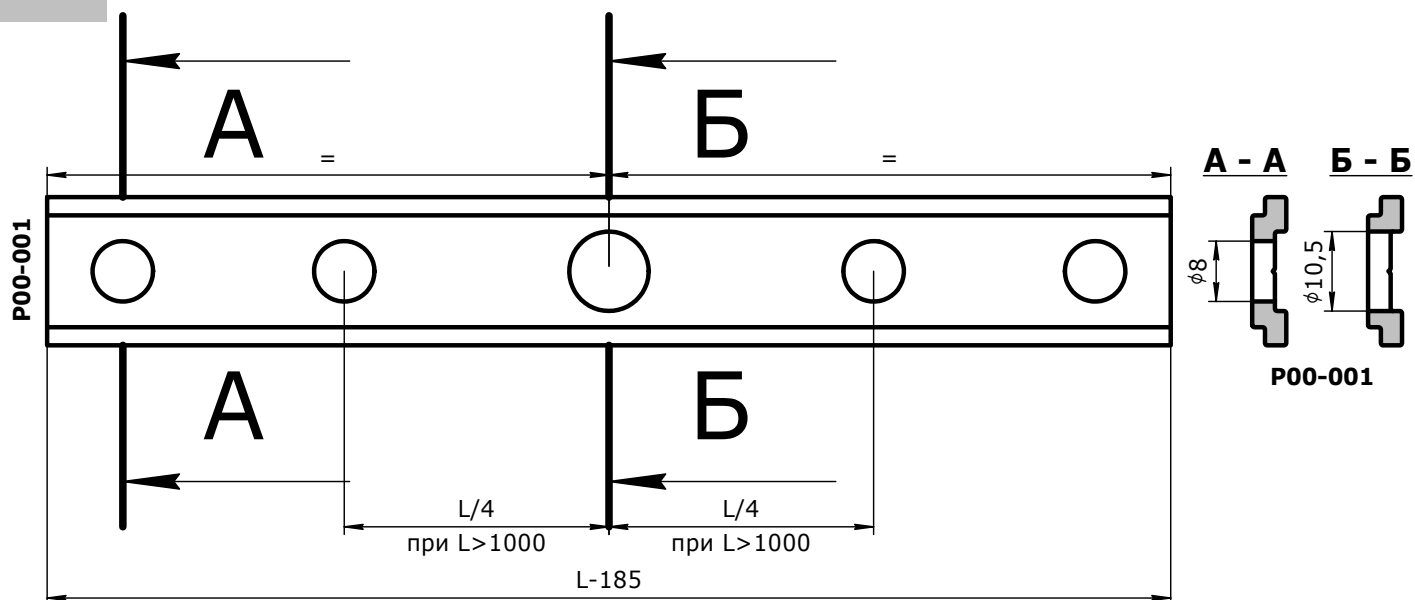


ХОЛОДНОЕ ВЕРХНЕ-ПОДВЕСНОЕ ОКНО

ХОЛОДНОЕ ВЕРХНЕ-ПОДВЕСНОЕ ОКНО

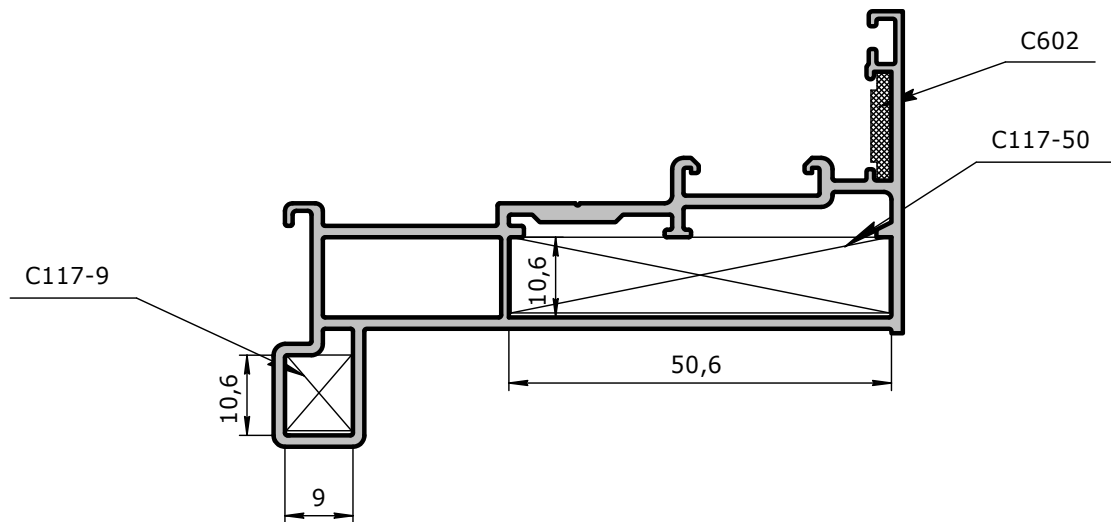


стр.
11

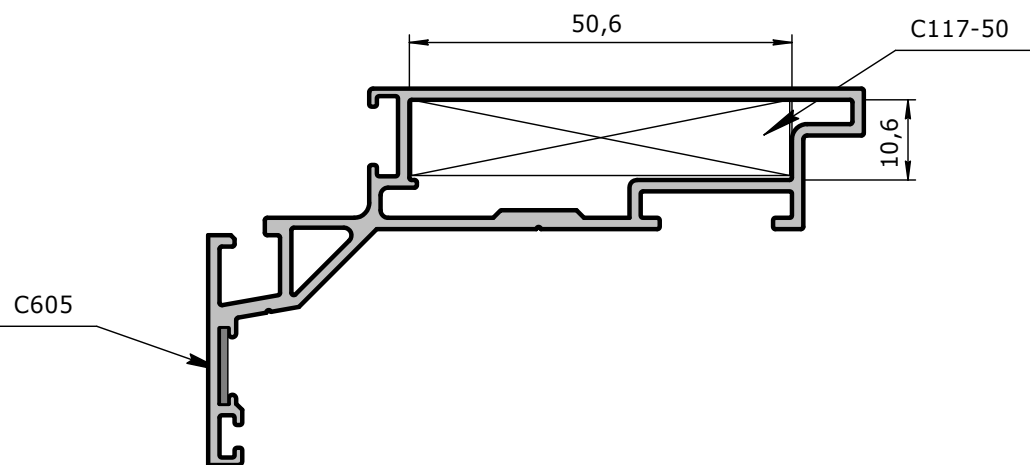


Установка закладных элементов

P38-110
рама холодная
верхнеподвесного окна



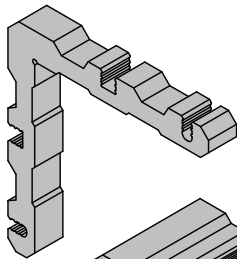
P38-210
створка холодная
верхнеподвесного окна



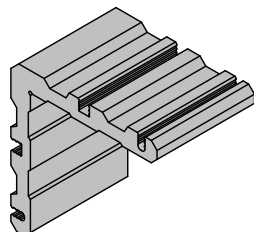
ХОЛОДНОЕ ВЕРХНЕ-ПОДВЕСНОЕ ОКНО

стр.
12

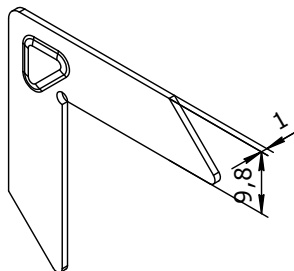
C117-9
Сухарь угловой,
8,6x10 мм



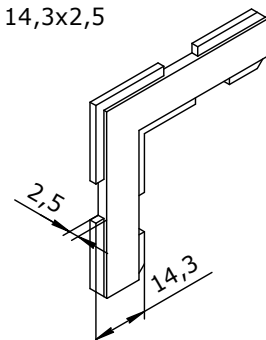
C117-50
Сухарь угловой,
50x10 мм



C605
Уголок
выравнивающий
10x1



C602
Уголок
выравнивающий
14,3x2,5



изготавливается
из профиля P00-616

