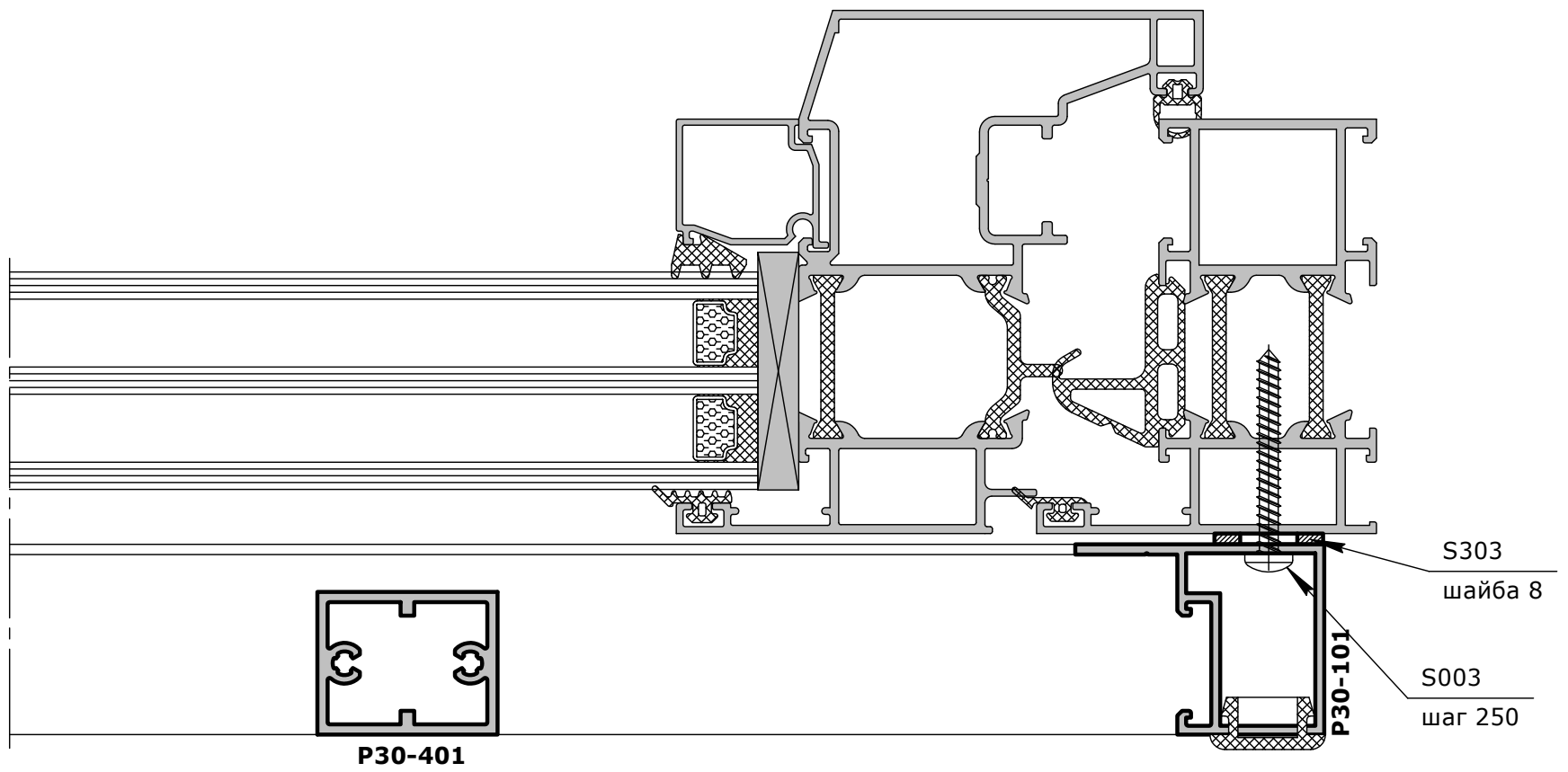
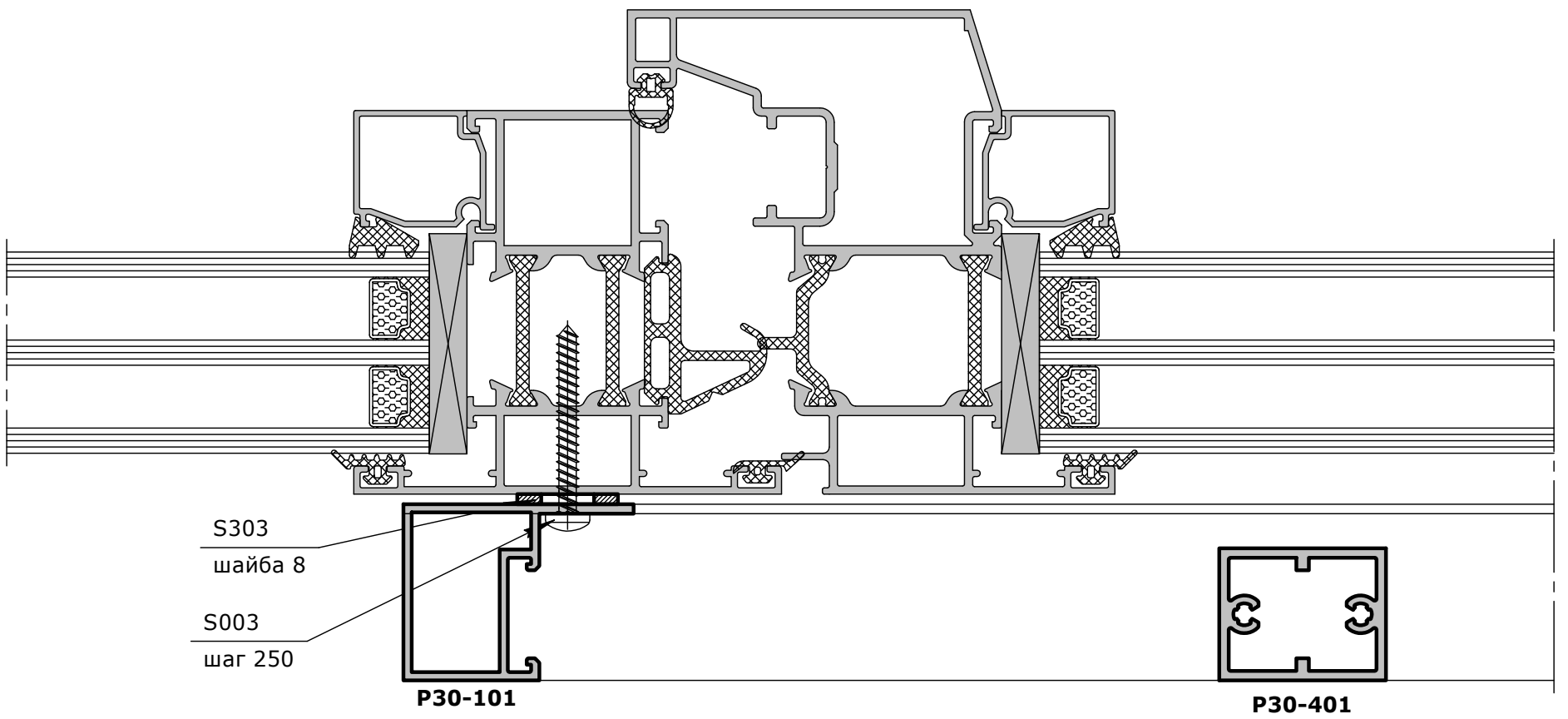


Справ. №	Перв. примен.
----------	---------------

Инд. № подл.	Подп. и дата
Взам. инв. №	Инд. № дудл.
Подп. и дата	

					<i>внешняя решетка</i>			
Изм.	Лист	№ докум.	Подп.	Дата	<i>установка внешней решетки на балконную дверь</i>	Лит.	Масса	Масштаб
Разраб.								1:1
Пров.						Лист 1	Листов 4	
Т.контр.					<i>дополнительные решения MasTech</i>	<i>ООО "Новые технологии"</i>		
И.контр.						Формат А3		
Утв.						Копировал		



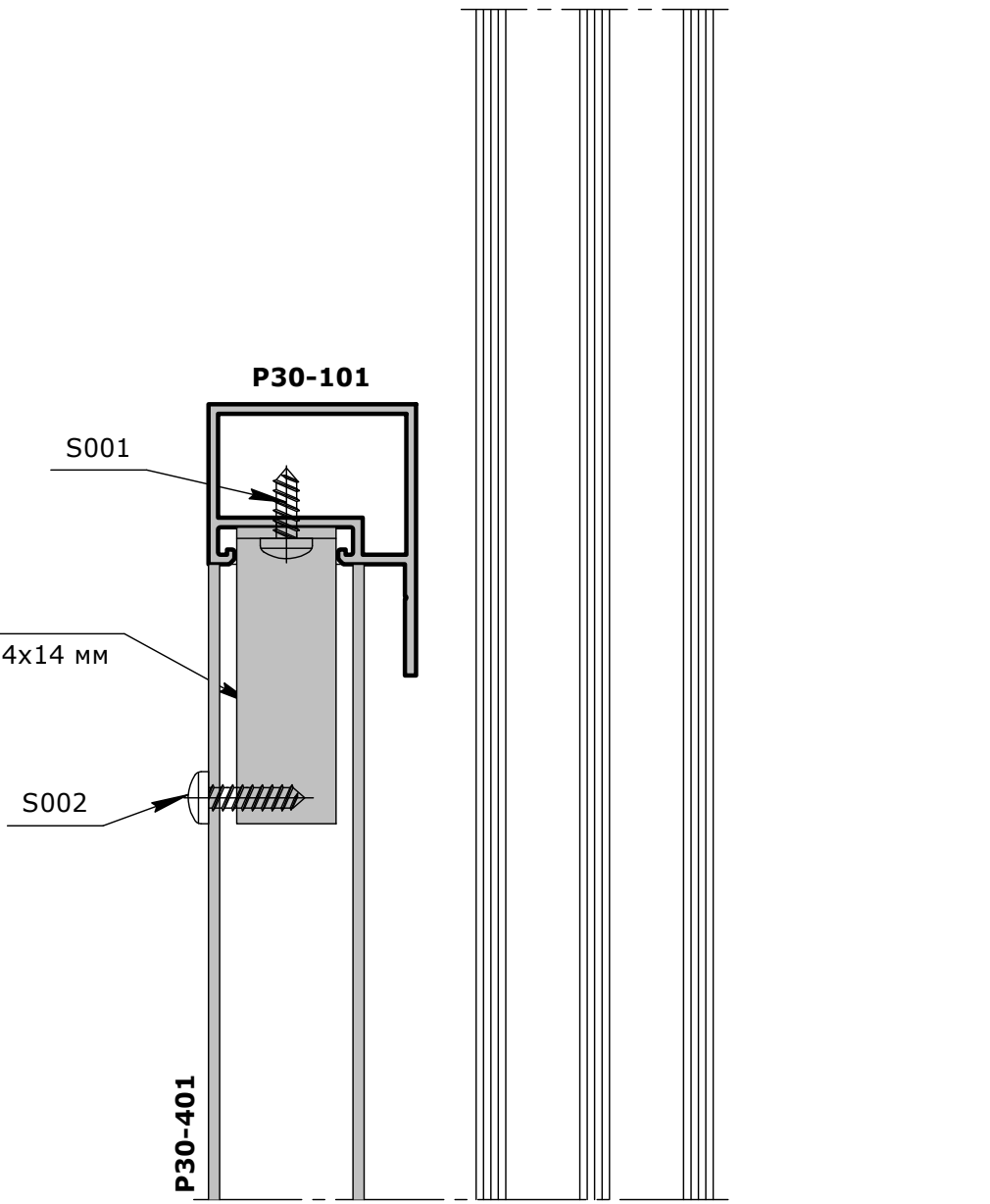
Инв. № подл.	Подп. и дата
Взам. инв. №	Инв. № дудл.
Подп. и дата	Подп. и дата
Инв. № подл.	Подп. и дата

Изм.	Лист	№ докум.	Подп.	Дата

внешняя решетка

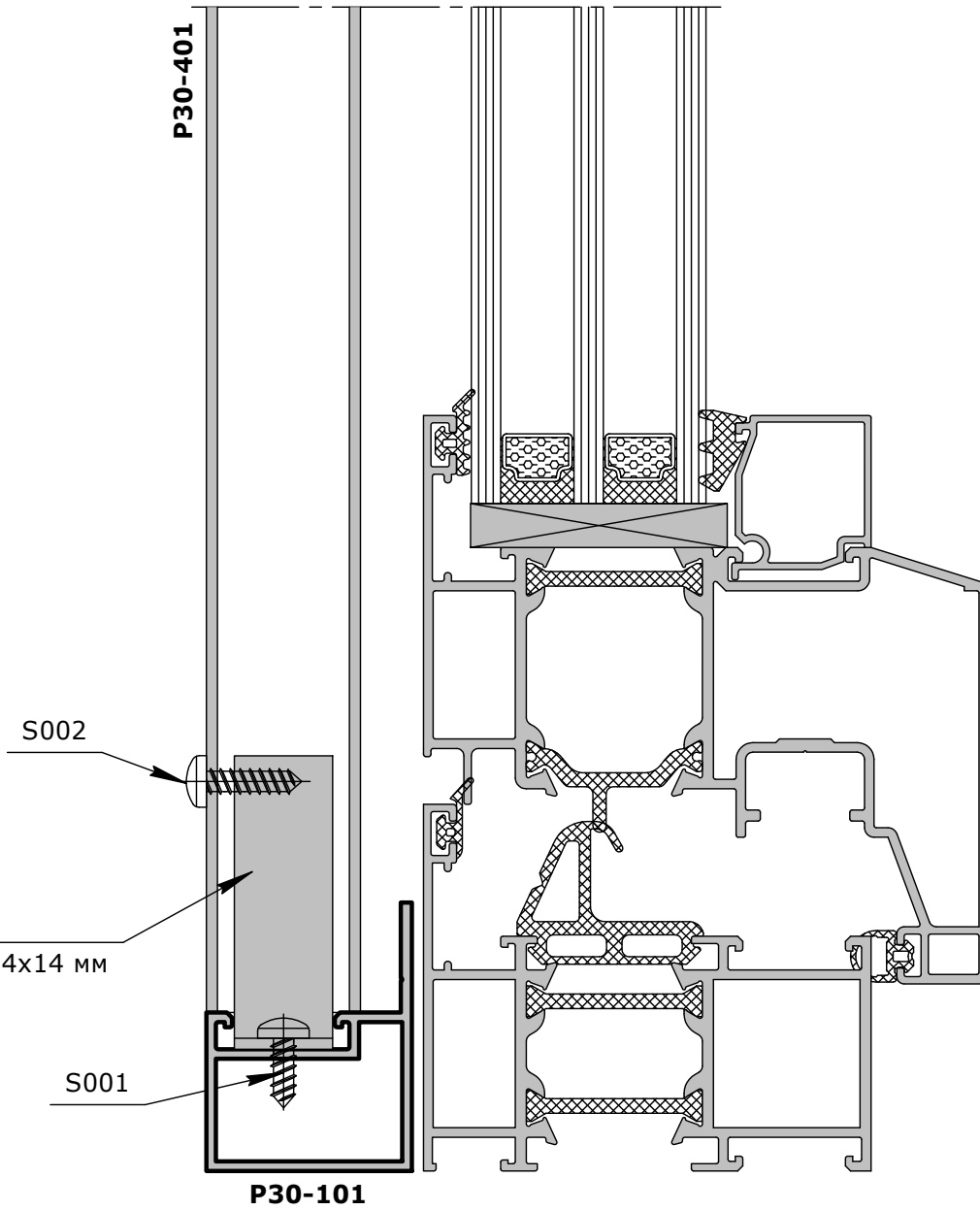
C530-14

сухарь импортный 14x14 мм



C530-14

сухарь импортный 14x14 мм



C530-14

сухарь импортный 14x14 мм

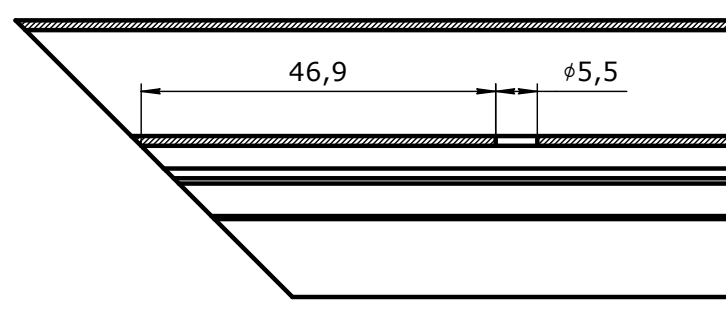
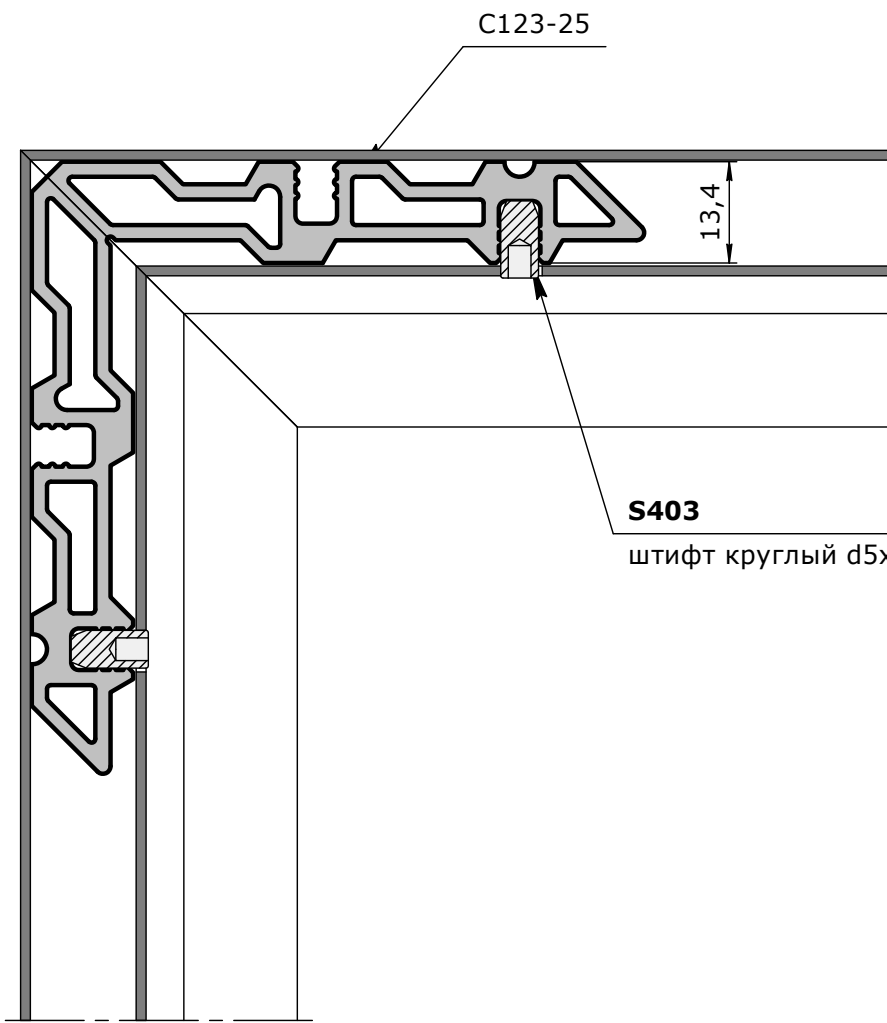
Инв. № подл.	Подп. и дата
Взам. инв. №	Инв. № дудл.
Подп. и дата	Подп. и дата

Изм.	Лист	№ докум.	Подп.	Дата

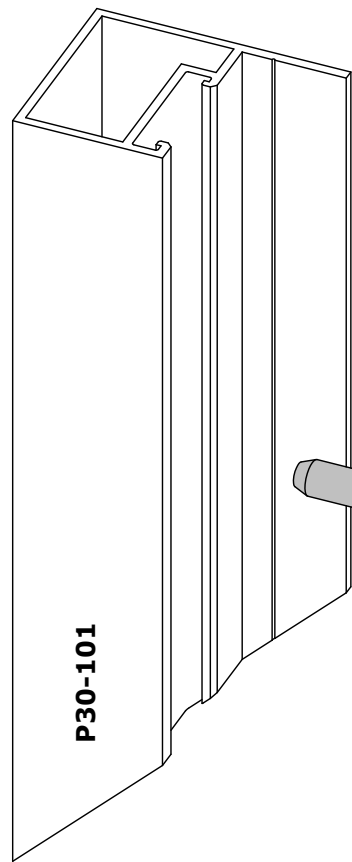
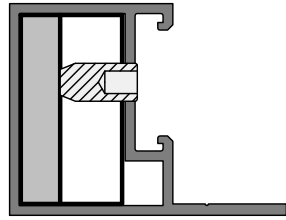
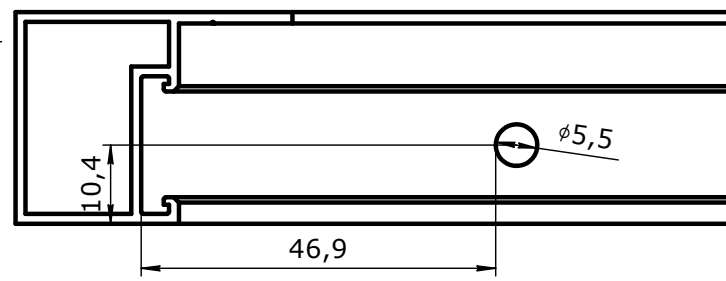
внешняя решетка

Лист

3

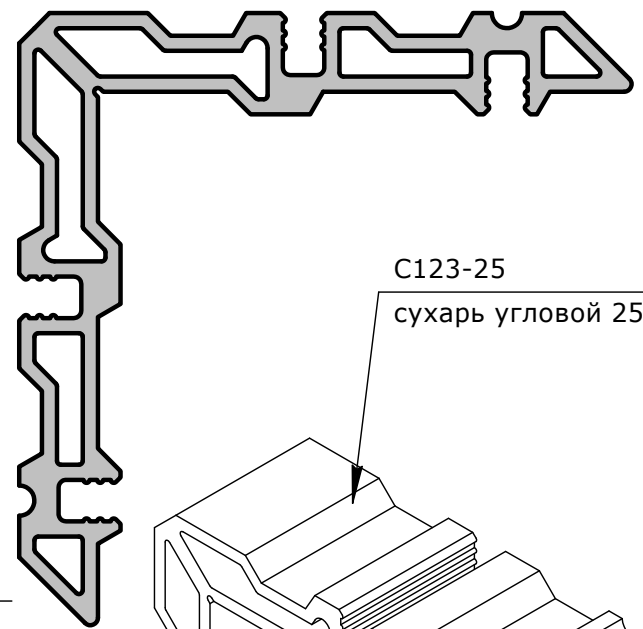


S403
штифт круглый d5x10

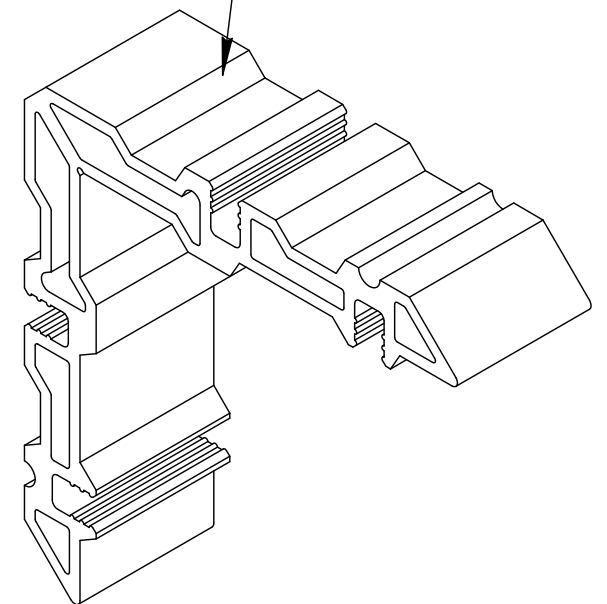


S403
штифт круглый d5x10

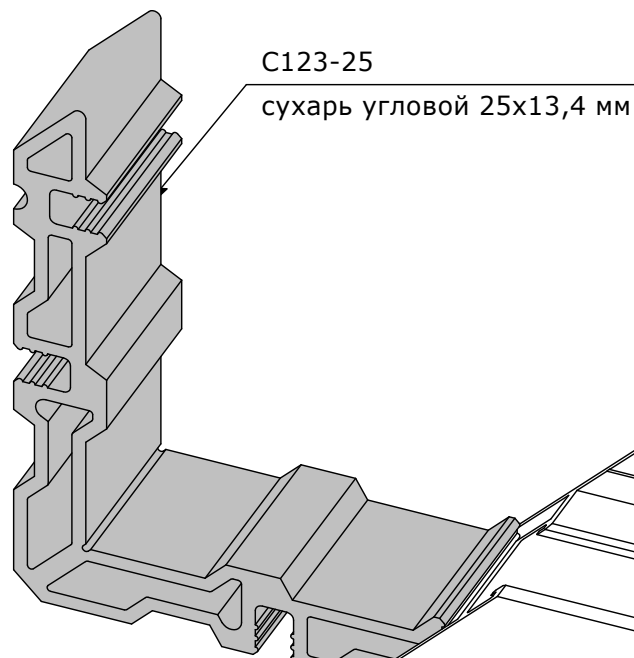
P00-623
сухарь угловой 13,4 мм



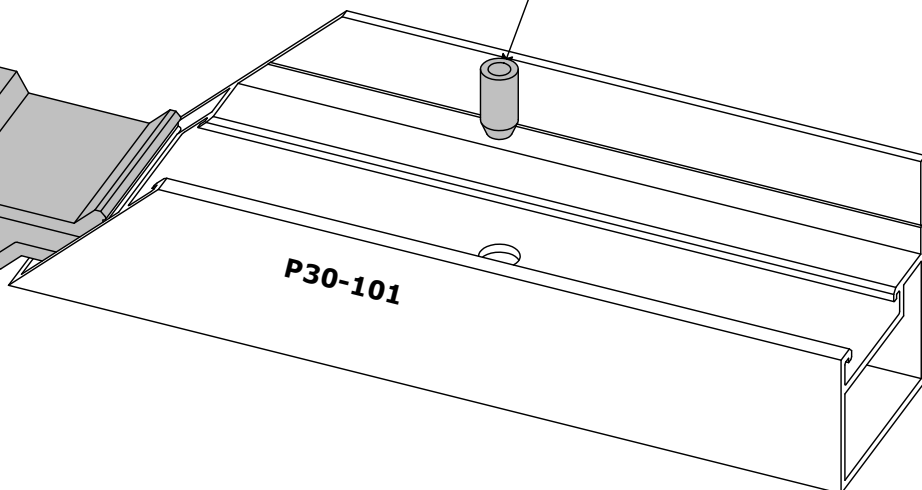
C123-25
сухарь угловой 25x13,4 мм



C123-25
сухарь угловой 25x13,4 мм



S403
штифт круглый d5x10



Инв. № подл.	Подп. и дата
Взам. инв. №	Инв. № дудл.
Подп. и дата	Подп. и дата

Изм.	Лист	№ докум.	Подп.	Дата
------	------	----------	-------	------

внешняя решетка