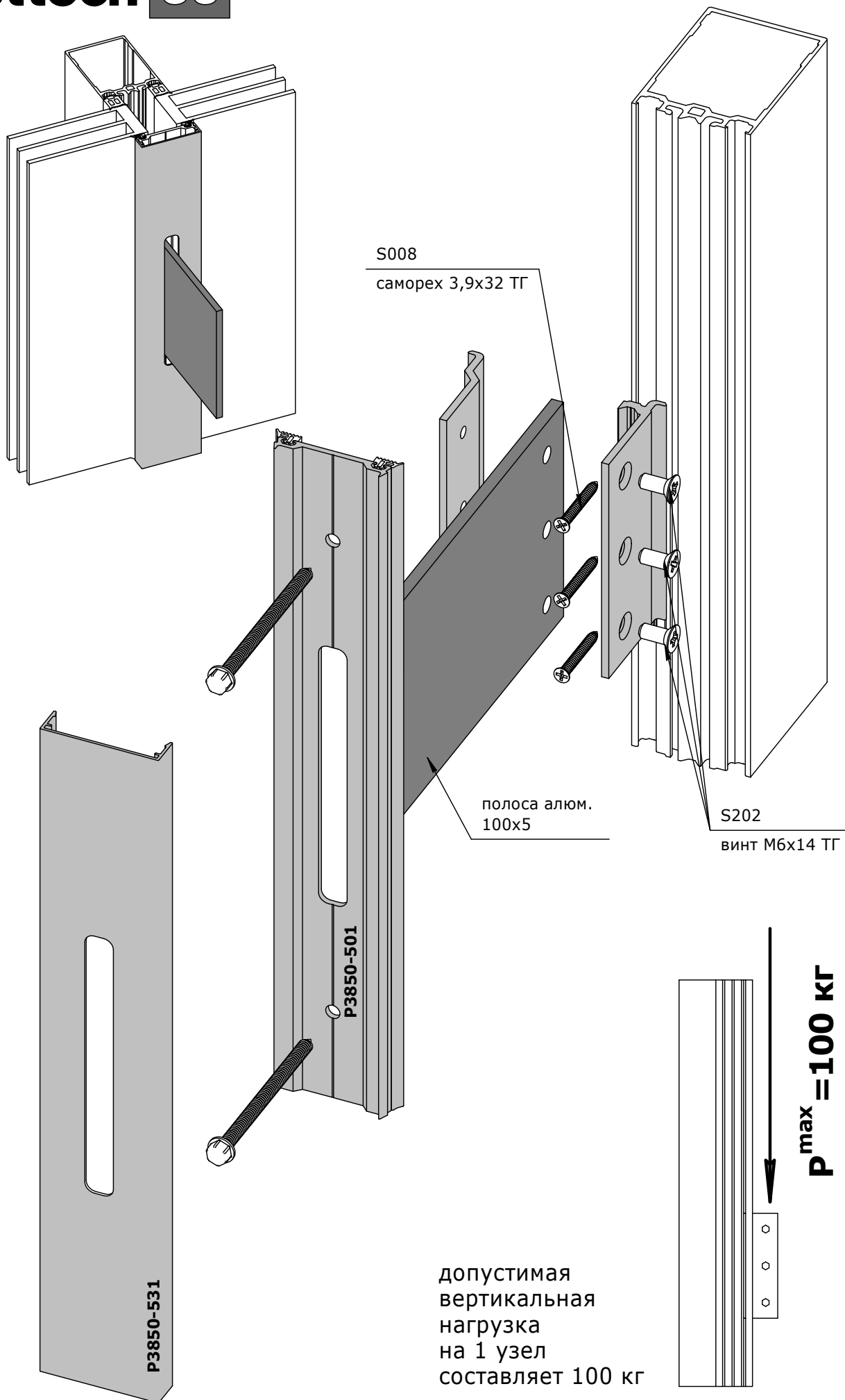
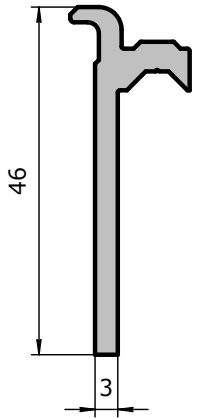


навеска внешних элементов

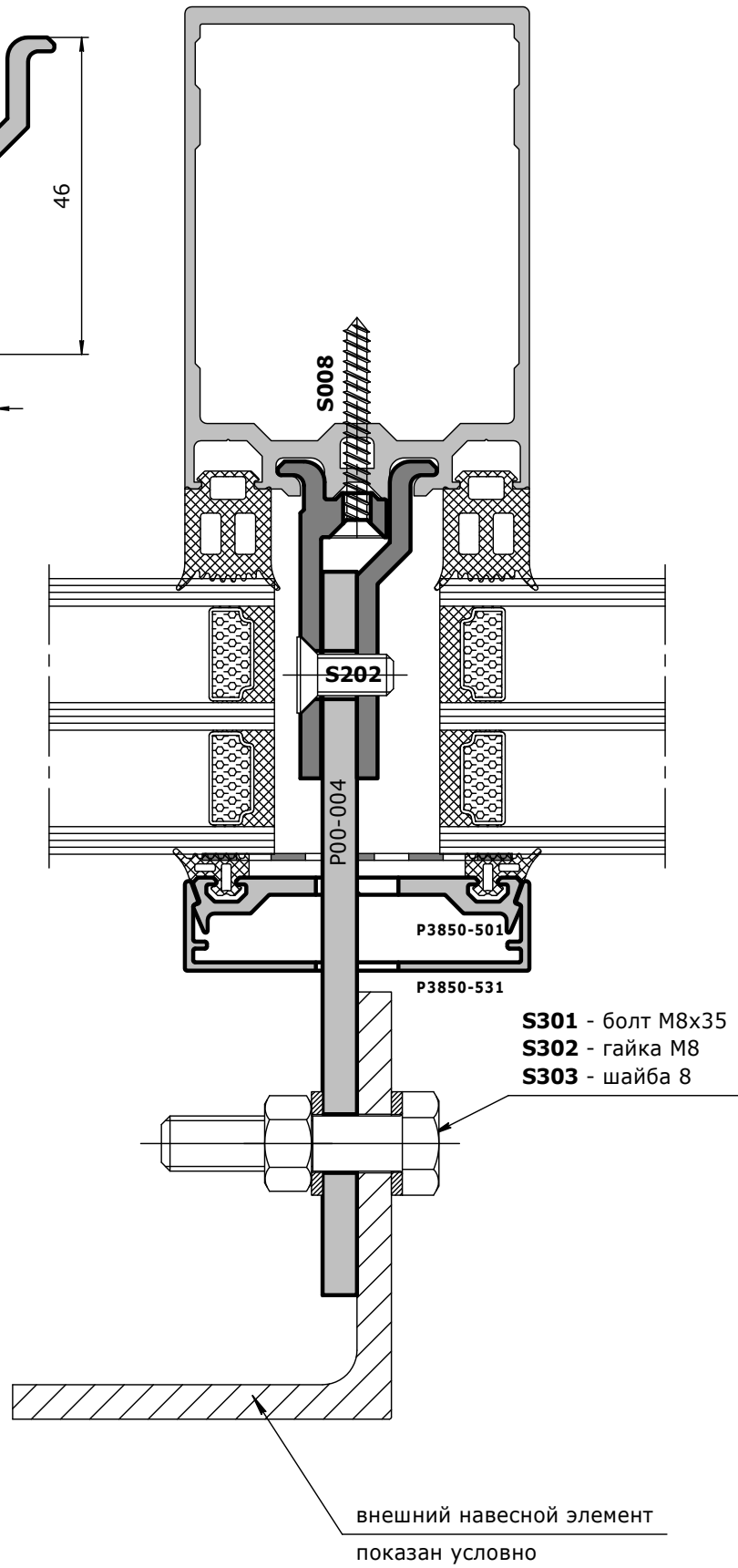
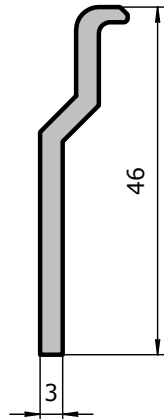
стр.
01

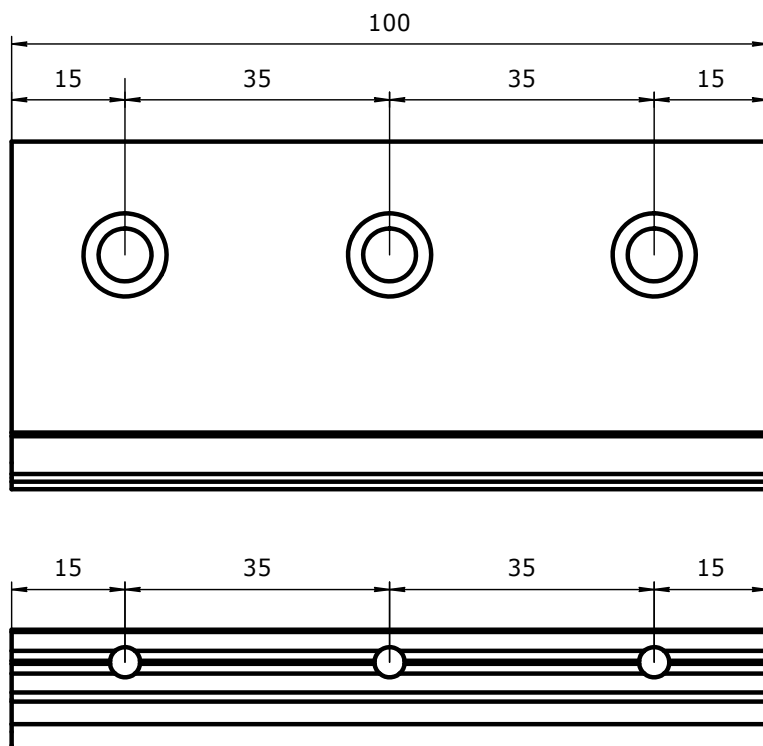


P3850-001-46
зажим боковой
несущий 46 мм

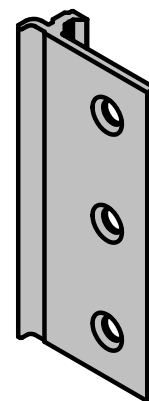
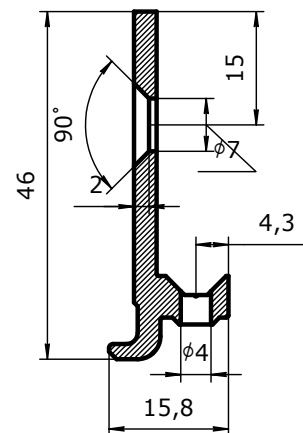


P3850-002-46
зажим боковой
дополнительный
46 мм

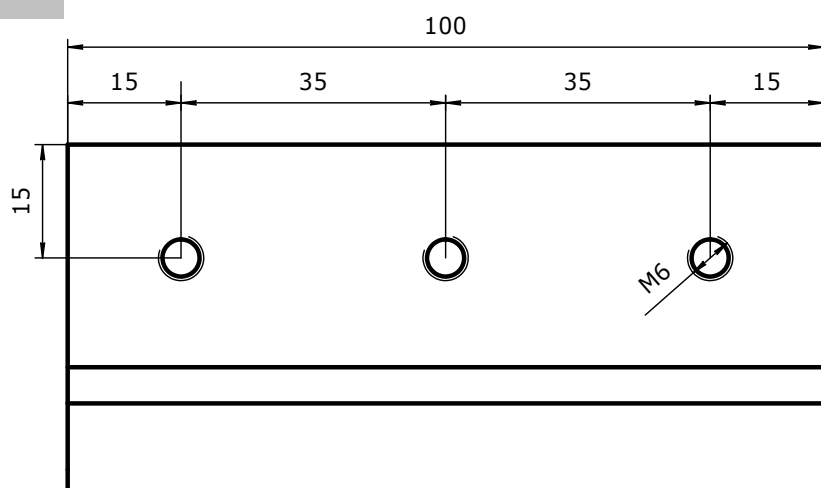




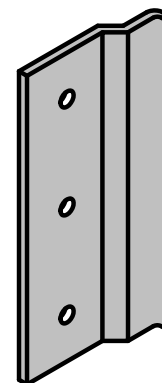
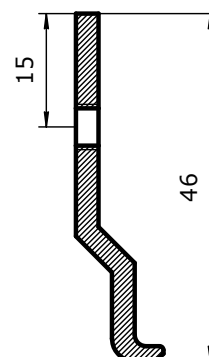
F3850-02-0146
корпус зажима несущего



Изготавливается из профиля P3850-001-46

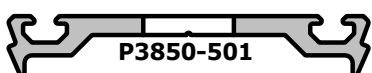
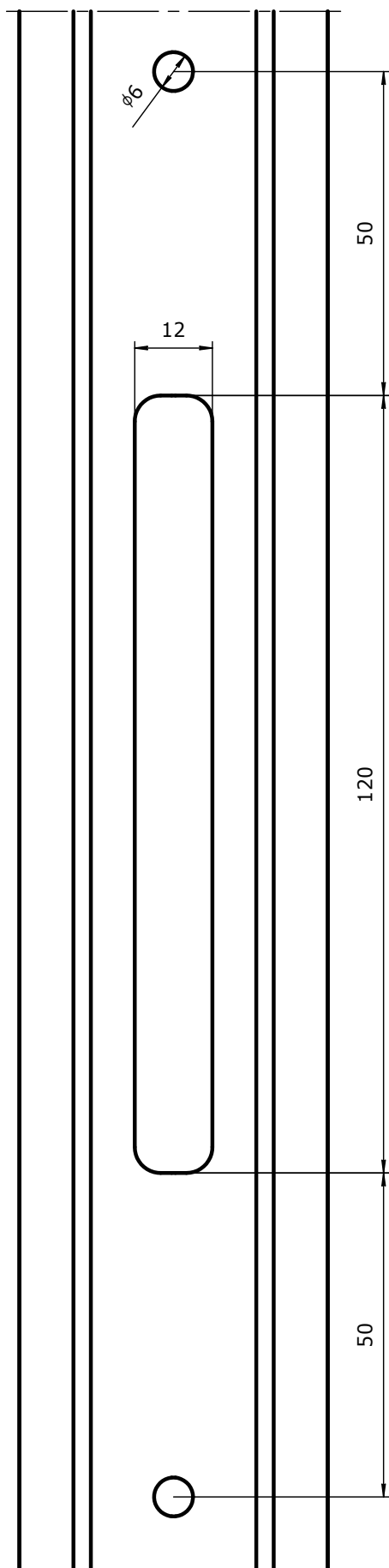


F3850-02-0246
корпус зажима бокового



Изготавливается из профиля P3850-002-46

P3850-501



P3850-531

